

Šrouby s hvězdicí · plast

24750.0484



Popis produktu

Materiál

Vičko

- Termoplast PA, modrá RAL 5015

Držadlo

- Termoplast PA 6, černá RAL 9005

Šroub

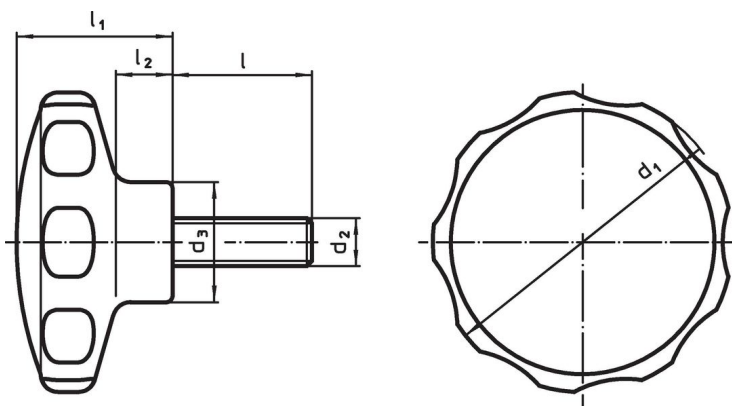
- Nerez

Další informace

Poznámky

Nestandardní provedení, např. odlišné závitů nebo délky závitů, dle poptávky.

Výkres s rozměry



Informace pro objednání

Rozměry						min. max.		[g]	Obj. č.
d ₁	d ₂	l	d ₃	l ₁	l ₂	[°C]			
[mm]									
modrá									
62	M10	48	22	35	13	-30	80	64	24750.0484

Příklad použití



Shoda

Vyhovuje RoHS

V souladu se směrnicí 2011/65/EU a směrnicí 2015/863.

Neobsahuje látky SVHC

Žádné látky SVHC s obsahem vyšším než 0,1% hm. - seznam SVHC k 23.01.2024.

Neobsahuje látky Proposition 65

Neobsahuje látky Proposition 65.
<https://www.P65Warnings.ca.gov/>

Bez konfliktních minerálů

Tento produkt neobsahuje žádné látky označené jako "konfliktní minerály" jako je tantal, cín, zlato nebo wolfram z Demokratické republiky Kongo nebo sousedních zemí.