

Šrouby s hvězdicí • plast

24750.0450



Popis produktu

Materiál

Vičko

- Termoplast PA, černá RAL 9005

Držadlo

- Termoplast PA 6, černá RAL 9005

Šroub

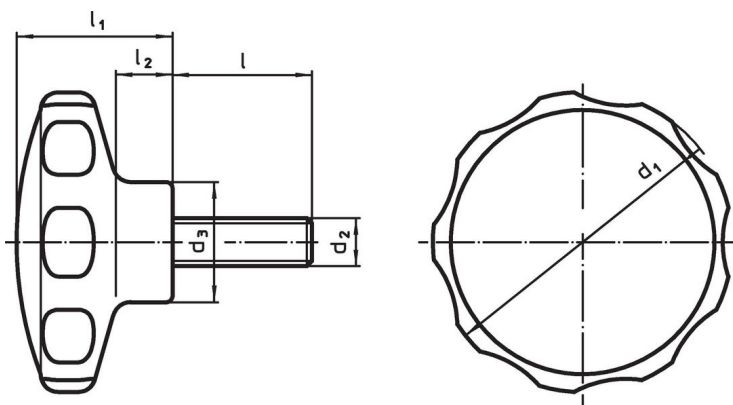
- Nerez

Další informace

Poznámky

Nestandardní provedení, např. odlišné závitů nebo délky závitů, dle poptávky.

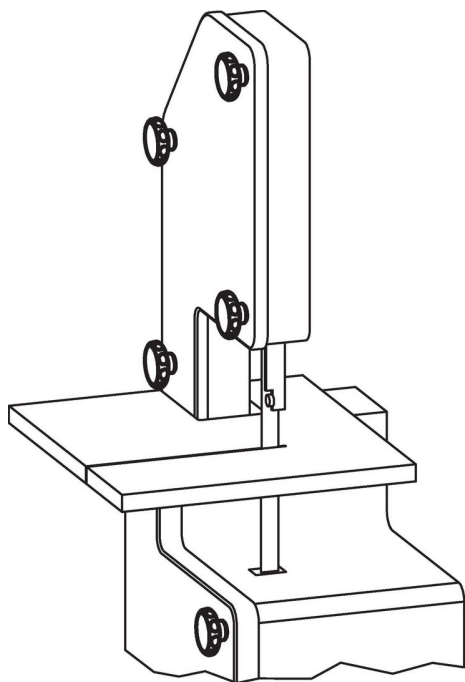
Výkres s rozměry



Informace pro objednání

Rozměry							min.	max.	Obj. č.	
d ₁	d ₂	l	d ₃	l ₁	l ₂	[mm]				[°C]
černá										
62	M10	23	22	35	13		-30	80	51	24750.0450

Příklad použití



Shoda

Vyhovuje RoHS

V souladu se směrnicí 2011/65/EU a směrnicí 2015/863.

Neobsahuje látky SVHC

Žádné látky SVHC s obsahem vyšším než 0,1% hm. - seznam SVHC k 27.06.2024.

Neobsahuje látky Proposition 65

Neobsahuje látky Proposition 65.
<https://www.P65Warnings.ca.gov/>

Bez konfliktních minerálů

Tento produkt neobsahuje žádné látky označené jako "konfliktní minerály" jako je tantal, cín, zlato nebo wolfram z Demokratické republiky Kongo nebo sousedních zemí.