

Šrouby s hvězdicí · plast

24750.0372



Popis produktu

Materiál

Víčko

- Termoplast PA, oranžová RAL 2004

Držadlo

- Termoplast PA 6, černá RAL 9005

Šroub

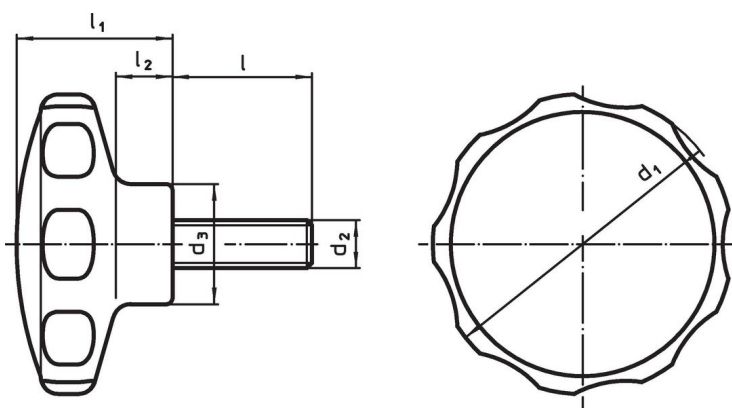
- Nerez

Další informace

Poznámky

Nestandardní provedení, např. odlišné závitů nebo délky závitů, dle poptávky.

Výkres s rozměry



Informace pro objednání

Rozměry							min. max.			Obj. č.
d ₁	d ₂	l	d ₃	l ₁	l ₂		min.	max.	[g]	
[mm]							[°C]			
oranžová										
50	M8	28	22	26	10		-30	80	29	24750.0372

Příklad použití



Shoda

Vyhovuje RoHS

V souladu se směrnicí 2011/65/EU a směrnicí 2015/863.

Neobsahuje látky SVHC

Žádné látky SVHC s obsahem vyšším než 0,1% hm. - seznam SVHC k 23.01.2024.

Neobsahuje látky Proposition 65

Neobsahuje látky Proposition 65.
<https://www.P65Warnings.ca.gov/>

Bez konfliktních minerálů

Tento produkt neobsahuje žádné látky označené jako "konfliktní minerály" jako je tantal, cín, zlato nebo wolfram z Demokratické republiky Kongo nebo sousedních zemí.