

Šrouby s hvězdicí · plast

24750.0324



Popis produktu

Materiál

Vičko

- Termoplast PA, modrá RAL 5015

Držadlo

- Termoplast PA 6, černá RAL 9005

Šroub

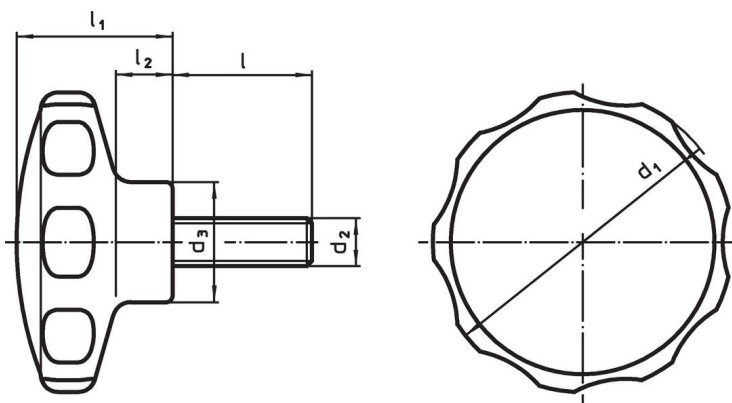
- Nerez

Další informace



Poznámky

Nestandardní provedení, např. odlišné závitů nebo délky závitů, dle poptávky.

Výkres s rozměry



Informace pro objednání

| Rozměry | | | | | | | min.  max. | |  | Obj. č. |
|----------------|----------------|----|----------------|----------------|----------------|--|---|------|---|------------|
| d ₁ | d ₂ | l | d ₃ | l ₁ | l ₂ | | min. | max. | [g] | |
| [mm] | | | | | | | [°C] | | | |
| modrá | | | | | | | | | | |
| 50 | M6 | 23 | 22 | 26 | 10 | | -30 | 80 | 20 | 24750.0324 |

Příklad použití



Shoda

Vyhovuje RoHS

V souladu se směrnicí 2011/65/EU a směrnicí 2015/863.

Neobsahuje látky SVHC

Žádné látky SVHC s obsahem vyšším než 0,1% hm. - seznam SVHC k 23.01.2024.

Neobsahuje látky Proposition 65

Neobsahuje látky Proposition 65.
<https://www.P65Warnings.ca.gov/>

Bez konfliktních minerálů

Tento produkt neobsahuje žádné látky označené jako "konfliktní minerály" jako je tantal, cín, zlato nebo wolfram z Demokratické republiky Kongo nebo sousedních zemí.