

## Šrouby s hvězdicí • plast

24750.0191



### Popis produktu

#### Materiál

##### Víčko

- Termoplast PA, bílá RAL 9019

##### Držadlo

- Termoplast PA 6, černá RAL 9005

##### Šroub

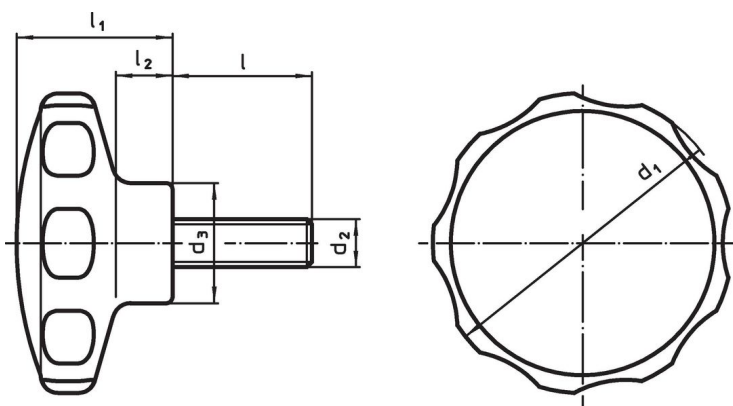
- Nerez

### Další informace

#### Poznámky

Nestandardní provedení, např. odlišné závitů nebo délky závitů, dle poptávky.

### Výkres s rozměry



### Informace pro objednání

| Rozměry        |                |    |                |                |                |     | min.  max. |   |            | Obj. č. |
|----------------|----------------|----|----------------|----------------|----------------|-----|------------|---|------------|---------|
| d <sub>1</sub> | d <sub>2</sub> | l  | d <sub>3</sub> | l <sub>1</sub> | l <sub>2</sub> |     |            |   |            |         |
| [mm]           |                |    |                |                |                |     | [°C]       |   | [g]        |         |
| bílá           |                |    |                |                |                |     |            |   |            |         |
| 30             | M5             | 28 | 14             | 19             | 7              | -30 | 80         | 9 | 24750.0191 |         |

## Příklad použití



## Shoda

### Vyhovuje RoHS

V souladu se směrnicí 2011/65/EU a směrnicí 2015/863.

### Neobsahuje látky SVHC

Žádné látky SVHC s obsahem vyšším než 0,1% hm. - seznam SVHC k 23.01.2024.

### Neobsahuje látky Proposition 65

Neobsahuje látky Proposition 65.  
<https://www.P65Warnings.ca.gov/>

### Bez konfliktních minerálů

Tento produkt neobsahuje žádné látky označené jako "konfliktní minerály" jako je tantal, cín, zlato nebo wolfram z Demokratické republiky Kongo nebo sousedních zemí.