

## Šrouby s hvězdicí · plast

24750.0153



### Popis produktu

#### Materiál

##### Vičko

- Termoplast PA, žlutá RAL 1016

##### Držadlo

- Termoplast PA 6, černá RAL 9005

##### Šroub

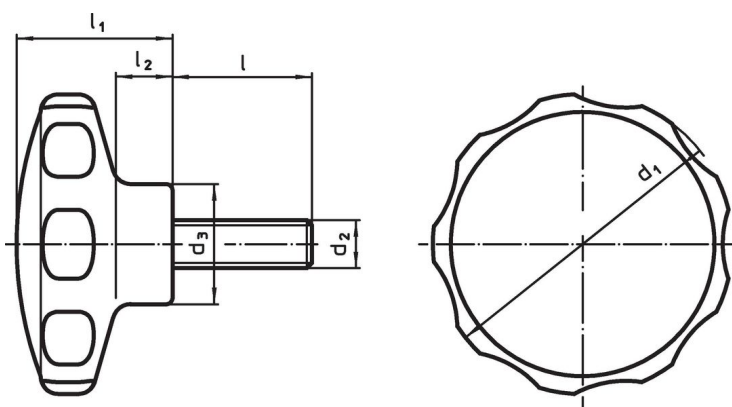
- Nerez

### Další informace



#### Poznámky

Nestandardní provedení, např. odlišné závitů nebo délky závitů, dle poptávky.

### Výkres s rozměry



### Informace pro objednání

Rozměry							min.  max.			Obj. č.
d <sub>1</sub>	d <sub>2</sub>	l	d <sub>3</sub>	l <sub>1</sub>	l <sub>2</sub>		min.	max.	[g]	
							[°C]			
30	M5	10	14	19	7		-30	80	7,5	24750.0153

## Příklad použití



## Shoda

### Vyhovuje RoHS

V souladu se směrnicí 2011/65/EU a směrnicí 2015/863.

### Neobsahuje látky SVHC

Žádné látky SVHC s obsahem vyšším než 0,1% hm. - seznam SVHC k 23.01.2024.

### Neobsahuje látky Proposition 65

Neobsahuje látky Proposition 65.  
<https://www.P65Warnings.ca.gov/>

### Bez konfliktních minerálů

Tento produkt neobsahuje žádné látky označené jako "konfliktní minerály" jako je tantal, cín, zlato nebo wolfram z Demokratické republiky Kongo nebo sousedních zemí.