

## Šrouby s hvězdicí • plast

24750.0143



### Popis produktu

#### Materiál

##### Vičko

- Termoplast PA, žlutá RAL 1016

##### Držadlo

- Termoplast PA 6, černá RAL 9005

##### Šroub

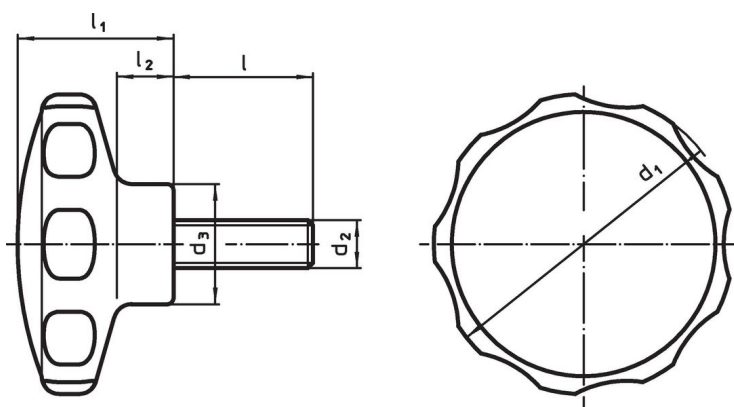
- Nerez

### Další informace



#### Poznámky

Nestandardní provedení, např. odlišné závitů nebo délky závitů, dle poptávky.

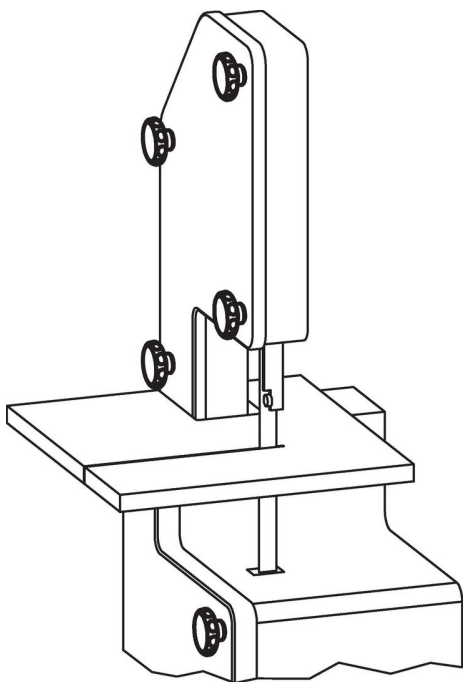
### Výkres s rozměry



### Informace pro objednání

| Rozměry        |                |    |                |                |                |      | min.  max. |      |  | Obj. č.    |
|----------------|----------------|----|----------------|----------------|----------------|------|---|------|---|------------|
| d <sub>1</sub> | d <sub>2</sub> | l  | d <sub>3</sub> | l <sub>1</sub> | l <sub>2</sub> |      | min.  | max. | [g]   |            |
|                |                |    |                |                |                | [mm] | [°C]  |      |   |            |
| 30             | M4             | 28 | 14             | 19             | 7              |      | -30   | 80   | 7,7   | 24750.0143 |

## Příklad použití



## Shoda

### Vyhovuje RoHS

V souladu se směrnicí 2011/65/EU a směrnicí 2015/863.

### Neobsahuje látky SVHC

Žádné látky SVHC s obsahem vyšším než 0,1% hm. - seznam SVHC k 23.01.2024.

### Neobsahuje látky Proposition 65

Neobsahuje látky Proposition 65.  
<https://www.P65Warnings.ca.gov/>

### Bez konfliktních minerálů

Tento produkt neobsahuje žádné látky označené jako "konfliktní minerály" jako je tantal, cín, zlato nebo wolfram z Demokratické republiky Kongo nebo sousedních zemí.