

Šrouby s hvězdicí • plast

24750.0123



Popis produktu

Materiál

Vičko

- Termoplast PA, žlutá RAL 1016

Držadlo

- Termoplast PA 6, černá RAL 9005

Šroub

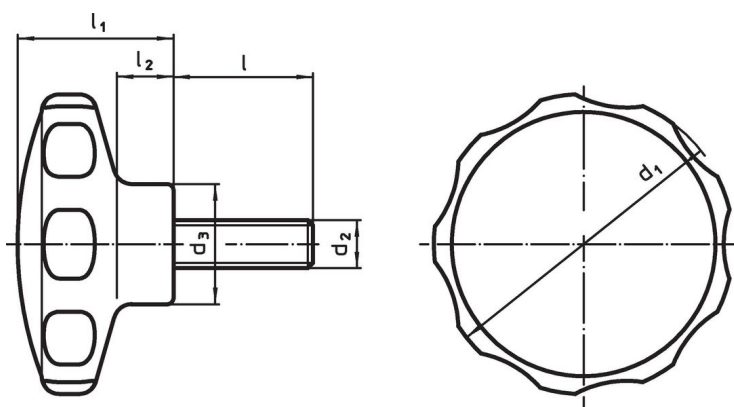
- Nerez

Další informace



Poznámky

Nestandardní provedení, např. odlišné závitů nebo délky závitů, dle poptávky.

Výkres s rozměry



Informace pro objednání

Rozměry							min.  max.			Obj. č.
d ₁	d ₂	l [mm]	d ₃	l ₁	l ₂		min.	max.	[g]	
30	M4	18	14	19	7		-30	80	6,9	24750.0123

Příklad použití



Shoda

Vyhovuje RoHS

V souladu se směrnicí 2011/65/EU a směrnicí 2015/863.

Neobsahuje látky SVHC

Žádné látky SVHC s obsahem vyšším než 0,1% hm. - seznam SVHC k 23.01.2024.

Neobsahuje látky Proposition 65

Neobsahuje látky Proposition 65.
<https://www.P65Warnings.ca.gov/>

Bez konfliktních minerálů

Tento produkt neobsahuje žádné látky označené jako "konfliktní minerály" jako je tantal, cín, zlato nebo wolfram z Demokratické republiky Kongo nebo sousedních zemí.