

## Hvězdice • plast

24750.0061



## Popis produktu

## Materiál

## Vičko

- Termoplast PA, bílá RAL 9019

## Držadlo

- Termoplast PA 6, černá RAL 9005

## Závítová vložka

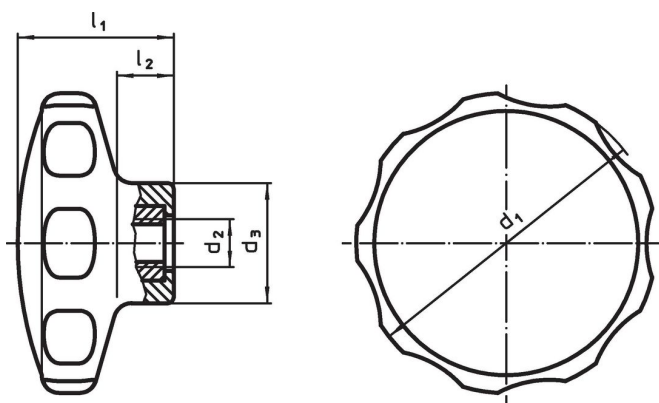
- Nerez

## Další informace

## Poznámky

Nestandardní provedení, např. odlišné závity, dle poptávky.

## Výkres s rozměry



## Informace pro objednání

Rozměry					min.  max.			Obj. č.
d <sub>1</sub>	d <sub>2</sub>	d <sub>3</sub> [mm]	l <sub>1</sub>	l <sub>2</sub>	[°C]		[g]	
bílá								
62	M8	22	35	13	-30	80	30	24750.0061

## Shoda

## Vyhovuje RoHS

V souladu se směrnicí 2011/65/EU a směrnicí 2015/863.

## Neobsahuje látky SVHC

Žádné látky SVHC s obsahem vyšším než 0,1% hm. - seznam SVHC k 23.01.2024.

## Neobsahuje látky Proposition 65

Neobsahuje látky Proposition 65.

<https://www.P65Warnings.ca.gov/>

## Bez konfliktních minerálů

Tento produkt neobsahuje žádné látky označené jako "konfliktní minerály" jako je tantal, cín, zlato nebo wolfram z Demokratické republiky Kongo nebo sousedních zemí.