

## Hvězdice • plast

24750.0048



## Popis produktu

## Materiál

## Vičko

- Termoplast PA, žlutá RAL 1016

## Držadlo

- Termoplast PA 6, černá RAL 9005

## Závítová vložka

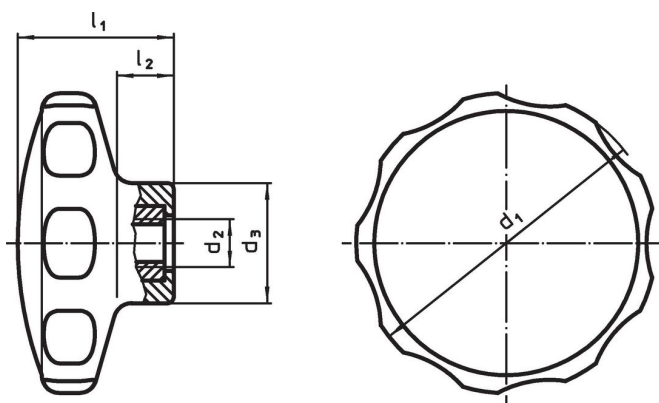
- Nerez

## Další informace



## Poznámky

Nestandardní provedení, např. odlišné závity, dle poptávky.

## Výkres s rozměry



## Informace pro objednání

d <sub>1</sub>		d <sub>2</sub>		Rozměry		min.  max.			Obj. č.	
				d <sub>3</sub>	l <sub>1</sub>	l <sub>2</sub>	[°C]	[g]		
				[mm]						
žlutá										
40	M6			16,5	22	9	-30	80	9,5	24750.0048

## Shoda

## Vyhovuje RoHS

V souladu se směrnicí 2011/65/EU a směrnicí 2015/863.

## Neobsahuje látky SVHC

Žádné látky SVHC s obsahem vyšším než 0,1% hm. - seznam SVHC k 23.01.2024.

## Neobsahuje látky Proposition 65

Neobsahuje látky Proposition 65.

<https://www.P65Warnings.ca.gov/>

## Bez konfliktních minerálů

Tento produkt neobsahuje žádné látky označené jako "konfliktní minerály" jako je tantal, cín, zlato nebo wolfram z Demokratické republiky Kongo nebo sousedních zemí.