

Hvězdice • plast

24750.0046



Popis produktu

Materiál

Vičko

- Termoplast PA, bílá RAL 9019

Držadlo

- Termoplast PA 6, černá RAL 9005

Závítová vložka

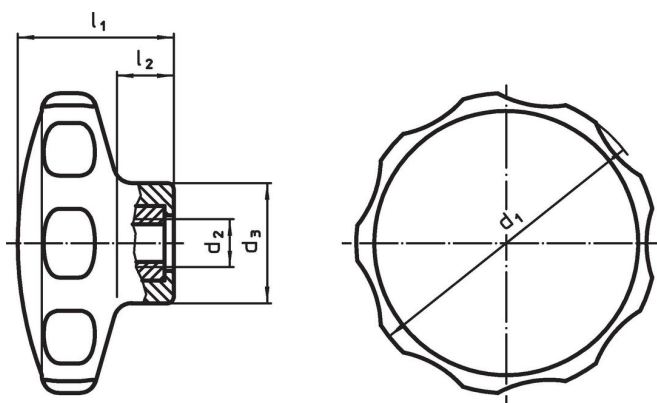
- Nerez

Další informace

Poznámky

Nestandardní provedení, např. odlišné závity, dle poptávky.

Výkres s rozměry



Informace pro objednání

d ₁		d ₂		Rozměry		min. max.		[g]	Obj. č.	
				d ₃	l ₁	l ₂	[°C]			
				[mm]						
bílá										
40		M6		16,5	22	9	-30	80	9,5	24750.0046

Shoda

Vyhovuje RoHS

V souladu se směrnicí 2011/65/EU a směrnicí 2015/863.

Neobsahuje látky SVHC

Žádné látky SVHC s obsahem vyšším než 0,1% hm. - seznam SVHC k 27.06.2024.

Neobsahuje látky Proposition 65

Neobsahuje látky Proposition 65.

<https://www.P65Warnings.ca.gov/>

Bez konfliktních minerálů

Tento produkt neobsahuje žádné látky označené jako "konfliktní minerály" jako je tantal, cín, zlato nebo wolfram z Demokratické republiky Kongo nebo sousedních zemí.