

Hvězdice • plast

24750.0042



Popis produktu

Materiál

Vičko

- Termoplast PA, oranžová RAL 2004

Držadlo

- Termoplast PA 6, černá RAL 9005

Závítová vložka

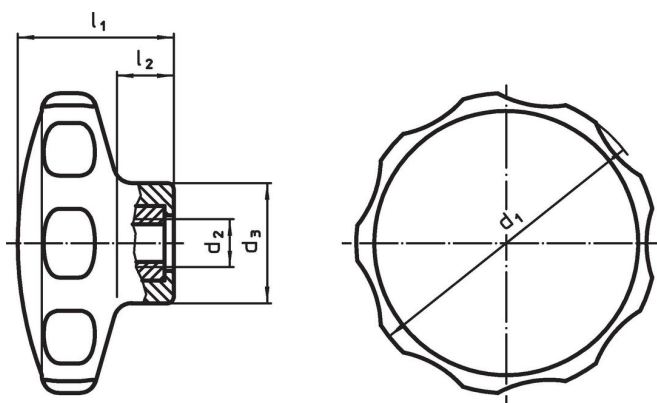
- Nerez

Další informace

Poznámky

Nestandardní provedení, např. odlišné závity, dle poptávky.

Výkres s rozměry



Informace pro objednání

Rozměry					min.	max.	[g]	Obj. č.
d ₁	d ₂	d ₃ [mm]	l ₁	l ₂				
oranžová								
40	M5	16,5	22	9	-30	80	8,2	24750.0042

Shoda

Vyhovuje RoHS

V souladu se směrnicí 2011/65/EU a směrnicí 2015/863.

Neobsahuje látky SVHC

Žádné látky SVHC s obsahem vyšším než 0,1% hm. - seznam SVHC k 23.01.2024.

Neobsahuje látky Proposition 65

Neobsahuje látky Proposition 65.

<https://www.P65Warnings.ca.gov/>

Bez konfliktních minerálů

Tento produkt neobsahuje žádné látky označené jako "konfliktní minerály" jako je tantal, cín, zlato nebo wolfram z Demokratické republiky Kongo nebo sousedních zemí.