

## Šrouby s hvězdicí • odpovídající DIN 6336, nerez A4

24741.0130



### Popis produktu

Tyto šrouby s hvězdicí jsou vyrobeny dle DIN 6336, jedná se však o provedení s opracovanými hranami. Díky tomu jsou vhodné pro všechny oblasti použití s vysokými hygienickými požadavky. Provedení nerez A4 zajišťuje maximální odolnost proti korozi.

### Materiál

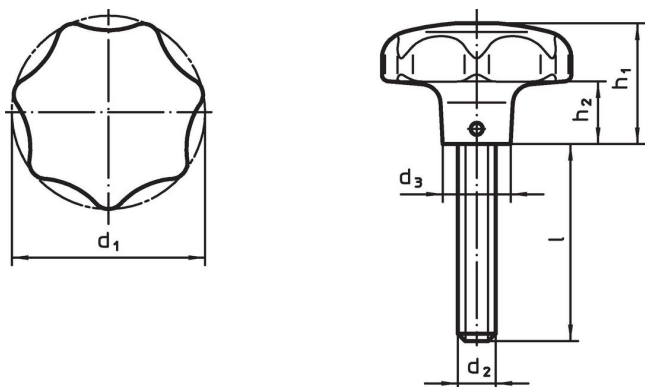
#### Držadlo

- Nerez 1.4408, přesné litá, leštěná


#### Šroub

- Nerez A4

### Výkres s rozměry



### Informace pro objednání

d <sub>1</sub>	d <sub>2</sub>	Rozměry				h <sub>1</sub>	h <sub>2</sub>	 [g]	Obj. č.
		l	d <sub>3</sub>	[mm]					
50	M10	25	18			32	15	232	24741.0130

### Shoda

#### Vyhovuje RoHS

V souladu se směrnicí 2011/65/EU a směrnicí 2015/863.

#### Neobsahuje látky SVHC

Žádné látky SVHC s obsahem vyšším než 0,1% hm. - seznam SVHC k 27.06.2024.

#### Neobsahuje látky Proposition 65

Neobsahuje látky Proposition 65.  
<https://www.P65Warnings.ca.gov/>

#### Bez konfliktních minerálů

Tento produkt neobsahuje žádné látky označené jako "konfliktní minerály" jako je tantal, cín, zlato nebo wolfram z Demokratické republiky Kongo nebo sousedních zemí.