

Šrouby s hvězdicí · odpovídající DIN 6336, nerez A4
24741.0120

Popis produktu

Tyto šrouby s hvězdicí jsou vyrobeny dle DIN 6336, jedná se však o provedení s opracovanými hranami. Díky tomu jsou vhodné pro všechny oblasti použití s vysokými hygienickými požadavky. Provedení nerez A4 zajišťuje maximální odolnost proti korozi.

Materiál

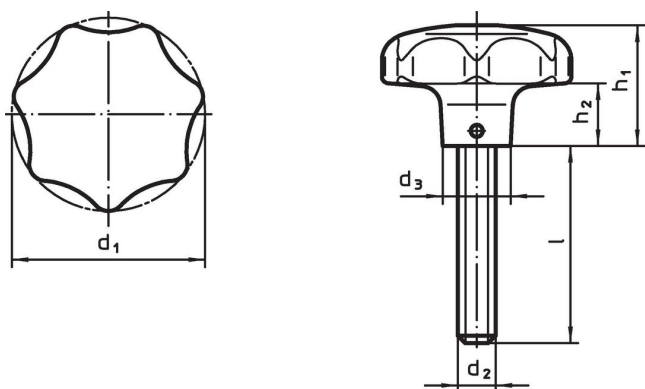
Držadlo

- Nerez 1.4408, přesné litá, leštěná


Šroub

- Nerez A4

Výkres s rozměry



Informace pro objednání

d ₁	d ₂	Rozměry				h ₁	h ₂	 [g]	Obj. č.
		l	d ₃	[mm]					
40	M8	40	14			25	12	124	24741.0120

Shoda

Vyhovuje RoHS

V souladu se směrnicí 2011/65/EU a směrnicí 2015/863.

Neobsahuje látky SVHC

Žádné látky SVHC s obsahem vyšším než 0,1% hm. - seznam SVHC k 27.06.2024.

Neobsahuje látky Proposition 65

Neobsahuje látky Proposition 65.

<https://www.P65Warnings.ca.gov/>

Bez konfliktních minerálů

Tento produkt neobsahuje žádné látky označené jako "konfliktní minerály" jako je tantal, cín, zlato nebo wolfram z Demokratické republiky Kongo nebo sousedních zemí.