

Šrouby s hvězdicí · odpovídající DIN 6336, nerez

24741.0035



Popis produktu

Tyto šrouby s hvězdicí jsou vyrobeny dle DIN 6336, jedná se však o provedení s opracovanými hranami. Díky tomu jsou vhodné pro všechny oblasti použití s vysokými hygienickými požadavky.

Materiál

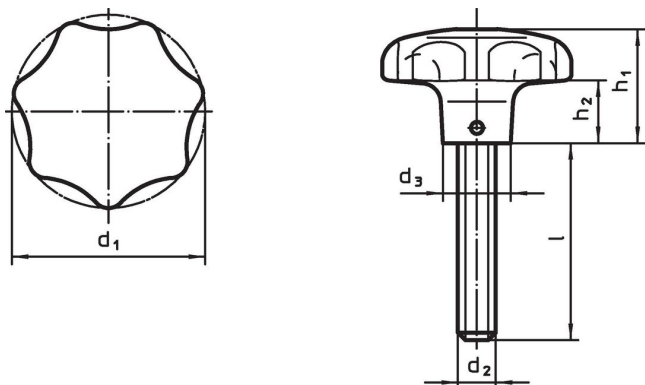
Držadlo

- Nerez 1.4308, přesně litá, matně tryskaná

Šroub

- Nerez 1.4305

Výkres s rozměry



Informace pro objednání

Rozměry						[g]	Obj. č.
d ₁	d ₂	l ~ [mm]	d ₃	h ₁	h ₂		
50	M10	30	18	32	15	177	24741.0035

Shoda

Vyhovuje RoHS

V souladu se směrnicí 2011/65/EU a směrnicí 2015/863.

Neobsahuje látky SVHC

Žádné látky SVHC s obsahem vyšším než 0,1% hm. - seznam SVHC k 23.01.2024.

Neobsahuje látky Proposition 65

Neobsahuje látky Proposition 65.

<https://www.P65Warnings.ca.gov/>

Bez konfliktních minerálů

Tento produkt neobsahuje žádné látky označené jako "konfliktní minerály" jako je tantal, cín, zlato nebo wolfram z Demokratické republiky Kongo nebo sousedních zemí.