

Křížové šrouby • odpovídající DIN 6335, nerez A4

24731.0160



Popis produktu

Tyto křížové šrouby jsou vyrobeny dle DIN 6335, jedná se však o provedení s opracovanými hranami. Díky tomu jsou vhodné pro všechny oblasti použití s vysokými hygienickými požadavky. Provedení nerez A4 zajišťuje maximální odolnost proti korozi.

Materiál

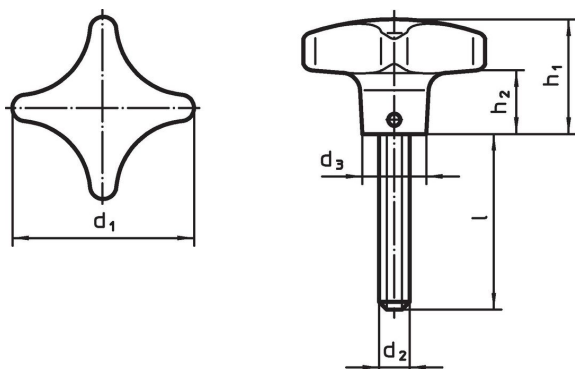
Držadlo

- Nerez A4, leštěná

Šroub

- Nerez A4

Výkres s rozměry



Informace pro objednání

| d ₁ | | d ₂ | | Rozměry | | | [g] | Obj. č. |
|----------------|-----|----------------|----|---------|----------------|----------------|------------|---------|
| [mm] | | [mm] | | l | d ₃ | h ₁ | | |
| 63 | M12 | 50 | 20 | 40 | 23 | 263 | 24731.0160 | |

Shoda

Vyhovuje RoHS

V souladu se směrnicí 2011/65/EU a směrnicí 2015/863.

Neobsahuje látky SVHC

Žádné látky SVHC s obsahem vyšším než 0,1% hm. - seznam SVHC k 23.01.2024.

Neobsahuje látky Proposition 65

Neobsahuje látky Proposition 65.
<https://www.P65Warnings.ca.gov/>

Bez konfliktních minerálů

Tento produkt neobsahuje žádné látky označené jako "konfliktní minerály" jako je tantal, cín, zlato nebo wolfram z Demokratické republiky Kongo nebo sousedních zemí.