

## Křížové šrouby • odpovídající DIN 6335, nerez A4

24731.0155



## Popis produktu

Tyto křížové šrouby jsou vyrobeny dle DIN 6335, jedná se však o provedení s opracovanými hranami. Díky tomu jsou vhodné pro všechny oblasti použití s vysokými hygienickými požadavky. Provedení nerez A4 zajišťuje maximální odolnost proti korozi.

## Materiál

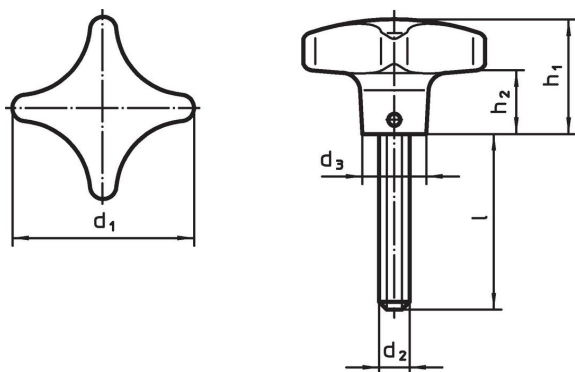
## Držadlo

- Nerez A4, leštěná

## Šroub

- Nerez A4

## Výkres s rozměry



## Informace pro objednání

d <sub>1</sub>	d <sub>2</sub>	Rozměry			h <sub>1</sub>	h <sub>2</sub>	[g]	Obj. č.
		l	d <sub>3</sub>	[mm]				
63	M12	40	20	40	23	256	24731.0155	

## Shoda

## Vyhovuje RoHS

V souladu se směrnicí 2011/65/EU a směrnicí 2015/863.

## Neobsahuje látky SVHC

Žádné látky SVHC s obsahem vyšším než 0,1% hm. - seznam SVHC k 23.01.2024.

## Neobsahuje látky Proposition 65

Neobsahuje látky Proposition 65.

<https://www.P65Warnings.ca.gov/>

## Bez konfliktních minerálů

Tento produkt neobsahuje žádné látky označené jako "konfliktní minerály" jako je tantal, cín, zlato nebo wolfram z Demokratické republiky Kongo nebo sousedních zemí.