

Křížové šrouby • odpovídající DIN 6335, nerez A4

24731.0140



Popis produktu

Tyto křížové šrouby jsou vyrobeny dle DIN 6335, jedná se však o provedení s opracovanými hranami. Díky tomu jsou vhodné pro všechny oblasti použití s vysokými hygienickými požadavky. Provedení nerez A4 zajišťuje maximální odolnost proti korozi.

Materiál

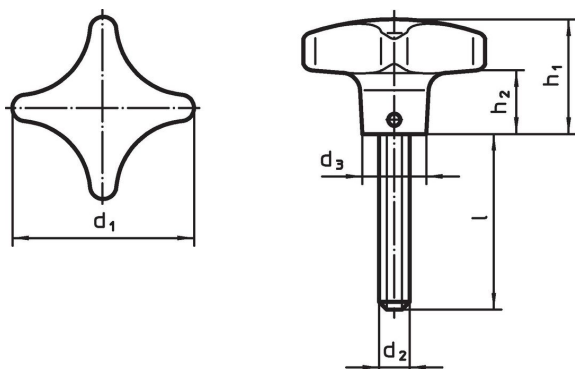
Držadlo

- Nerez A4, leštěná

Šroub

- Nerez A4

Výkres s rozměry



Informace pro objednání

d ₁		d ₂		Rozměry			Obj. č.
[mm]		[mm]		d ₃	h ₁	h ₂	
50	M10	45	18	32	18	144	24731.0140

Shoda

Vyhovuje RoHS

V souladu se směrnicí 2011/65/EU a směrnicí 2015/863.

Neobsahuje látky SVHC

Žádné látky SVHC s obsahem vyšším než 0,1% hm. - seznam SVHC k 27.06.2024.

Neobsahuje látky Proposition 65

Neobsahuje látky Proposition 65.
<https://www.P65Warnings.ca.gov/>

Bez konfliktních minerálů

Tento produkt neobsahuje žádné látky označené jako "konfliktní minerály" jako je tantal, cín, zlato nebo wolfram z Demokratické republiky Kongo nebo sousedních zemí.