

## Křížové šrouby • odpovídající DIN 6335, nerez A4

24731.0110



## Popis produktu

Tyto křížové šrouby jsou vyrobeny dle DIN 6335, jedná se však o provedení s opracovanými hranami. Díky tomu jsou vhodné pro všechny oblasti použití s vysokými hygienickými požadavky. Provedení nerez A4 zajišťuje maximální odolnost proti korozi.

## Materiál

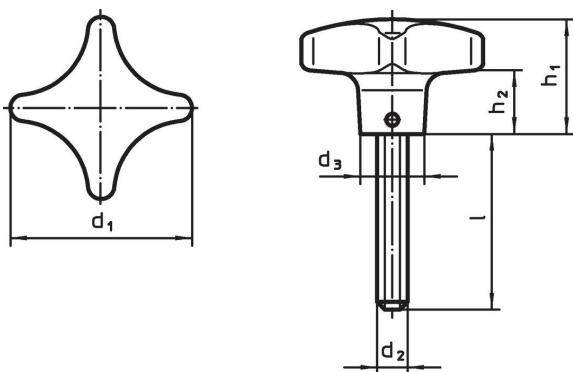
## Držadlo

- Nerez A4, leštěná

## Šroub

- Nerez A4

## Výkres s rozměry



## Informace pro objednání

| d <sub>1</sub> | d <sub>2</sub> | Rozměry |                |      |  | h <sub>1</sub> | h <sub>2</sub> | [g] | Obj. č.    |
|----------------|----------------|---------|----------------|------|--|----------------|----------------|-----|------------|
|                |                | l       | d <sub>3</sub> | [mm] |  |                |                |     |            |
| 40             | M8             | 25      | 14             |      |  | 25             | 13             | 75  | 24731.0110 |

## Shoda

## Vyhovuje RoHS

V souladu se směrnicí 2011/65/EU a směrnicí 2015/863.

## Neobsahuje látky SVHC

Žádné látky SVHC s obsahem vyšším než 0,1% hm. - seznam SVHC k 23.01.2024.

## Neobsahuje látky Proposition 65

Neobsahuje látky Proposition 65.  
<https://www.P65Warnings.ca.gov/>

## Bez konfliktních minerálů

Tento produkt neobsahuje žádné látky označené jako "konfliktní minerály" jako je tantal, cín, zlato nebo wolfram z Demokratické republiky Kongo nebo sousedních zemí.