

## Křížové šrouby • odpovídající DIN 6335, nerez

24731.0040



### Popis produktu

Tyto křížové šrouby jsou vyrobeny dle DIN 6335, jedná se však o provedení s opracovanými hranami. Díky tomu jsou vhodné pro všechny oblasti použití s vysokými hygienickými požadavky.

### Materiál

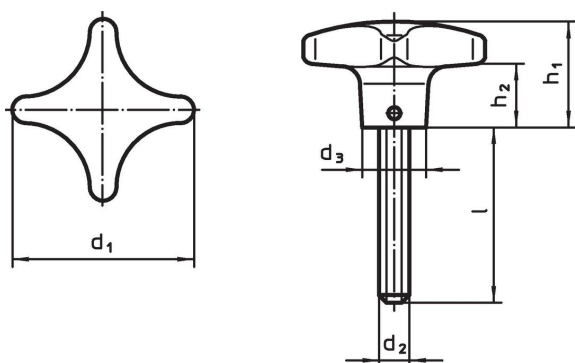
#### Držadlo

- nerez, matná

#### Šroub

- Nerez 1.4305

### Výkres s rozměry



### Informace pro objednání

d <sub>1</sub>	d <sub>2</sub>	Rozměry			h <sub>1</sub>	h <sub>2</sub>	[g]	Obj. č.
		l	d <sub>3</sub>	[mm]				
50	M10	45	18	32	18	160	24731.0040	

### Shoda

#### Vyhovuje RoHS

V souladu se směrnicí 2011/65/EU a směrnicí 2015/863.

#### Neobsahuje látky SVHC

Žádné látky SVHC s obsahem vyšším než 0,1% hm. - seznam SVHC k 27.06.2024.

#### Neobsahuje látky Proposition 65

Neobsahuje látky Proposition 65.

<https://www.P65Warnings.ca.gov/>

#### Bez konfliktních minerálů

Tento produkt neobsahuje žádné látky označené jako "konfliktní minerály" jako je tantal, cín, zlato nebo wolfram z Demokratické republiky Kongo nebo sousedních zemí.