

Křížové šrouby • odpovídající DIN 6335, nerez

24731.0035



Popis produktu

Tyto křížové šrouby jsou vyrobeny dle DIN 6335, jedná se však o provedení s opracovanými hranami. Díky tomu jsou vhodné pro všechny oblasti použití s vysokými hygienickými požadavky.

Materiál

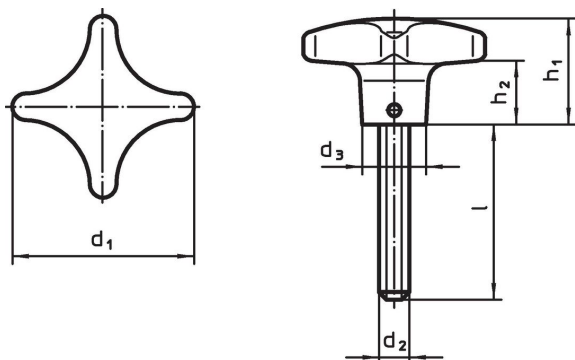
Držadlo

- nerez, matná

Šroub

- Nerez 1.4305

Výkres s rozměry



Informace pro objednání

d ₁		d ₂		Rozměry			[g]	Obj. č.	
				l	d ₃	h ₁			h ₂
				[mm]					
50		M10		30	18	32	18	138	24731.0035

Shoda

Vyhovuje RoHS

V souladu se směrnicí 2011/65/EU a směrnicí 2015/863.

Neobsahuje látky SVHC

Žádné látky SVHC s obsahem vyšším než 0,1% hm. - seznam SVHC k 27.06.2024.

Neobsahuje látky Proposition 65

Neobsahuje látky Proposition 65.

<https://www.P65Warnings.ca.gov/>

Bez konfliktních minerálů

Tento produkt neobsahuje žádné látky označené jako "konfliktní minerály" jako je tantal, cín, zlato nebo wolfram z Demokratické republiky Kongo nebo sousedních zemí.