

Křížové šrouby • odpovídající DIN 6335, nerez

24731.0005



Popis produktu

Tyto křížové šrouby jsou vyrobeny dle DIN 6335, jedná se však o provedení s opracovanými hranami. Díky tomu jsou vhodné pro všechny oblasti použití s vysokými hygienickými požadavky.

Materiál

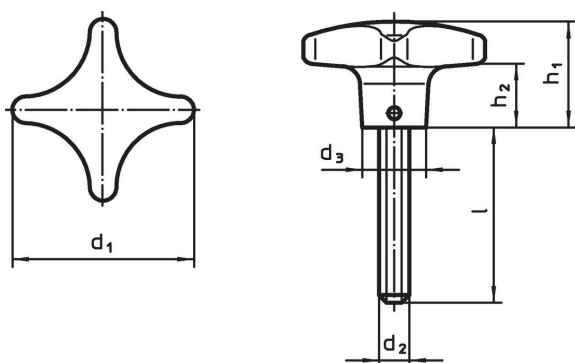
Držadlo

- nerez, matná

Šroub

- Nerez 1.4305

Výkres s rozměry



Informace pro objednání

d ₁	d ₂	Rozměry				h ₁	h ₂	[g]	Obj. č.
		l	d ₃	[mm]					
40	M8	20	14		25	13	76	24731.0005	

Shoda

Vyhovuje RoHS

V souladu se směrnicí 2011/65/EU a směrnicí 2015/863.

Neobsahuje látky SVHC

Žádné látky SVHC s obsahem vyšším než 0,1% hm. - seznam SVHC k 27.06.2024.

Neobsahuje látky Proposition 65

Neobsahuje látky Proposition 65.
<https://www.P65Warnings.ca.gov/>

Bez konfliktních minerálů

Tento produkt neobsahuje žádné látky označené jako "konfliktní minerály" jako je tantal, cín, zlato nebo wolfram z Demokratické republiky Kongo nebo sousedních zemí.