

## Trojhranné momentové držadlo

24711.0503



### Popis produktu

Momentová držadla se používají všude tam, kde je vyžadováno omezení vynaložené ruční síly. Trojhranné momentové držadlo s integrovanou momentovou mechanikou umožňuje definovat omezení kroutícího momentu při utahování. Při dosažení kroutícího momentu dochází k "prokluzu". Při povolování není kroutící moment omezený. Tato držadla kombinují funkčnost ráčnového klíče s moderním a ergonomickým provedením trojhranného držadla.

### Materiál

#### Víčko

- Plast, světle šedá

#### Momentová mechanika

- Ocel, tvrzená

#### Držadlo

- Termoplast PA-HP, vyztužený skelným vláknem, černý, matný

#### Vnitřní díl

- Ocel, brytnývaná

#### Šroub

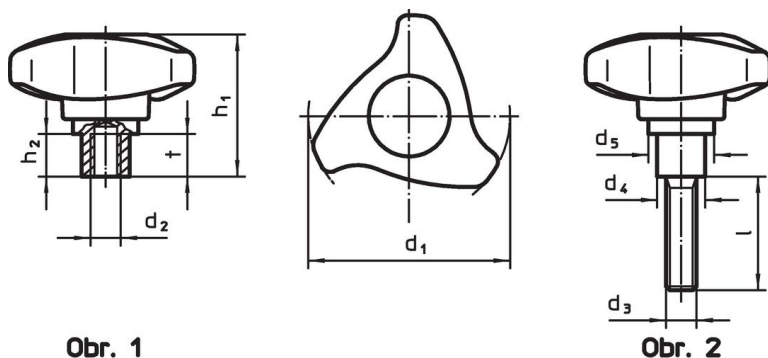
- Ocel, brytnývaná

### Další informace

#### Další produkty

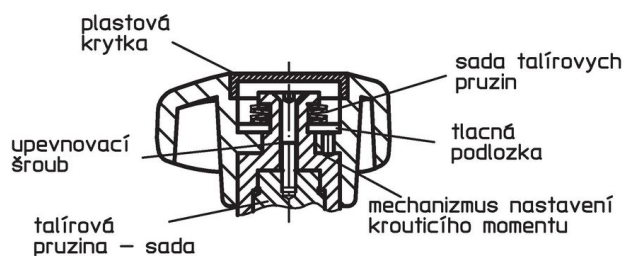
- Momentová držadla

### Výkres s rozměry



Obr. 1

Obr. 2



### Informace pro objednání

Rozměry							Utahovací moment +/- 10% max. [Nm]	[g]	Obj. č.
d <sub>1</sub>	d <sub>3</sub>	l	d <sub>4</sub>	d <sub>5</sub>	h <sub>1</sub>	h <sub>2</sub>			
[mm]									
se šroubem – obrázek 2									
80	M10	32	19	34,1	56,2	16,8	4	198	24711.0503

## Příklad použití



## Shoda

### Vyhovuje RoHS

Obsahuje olovo - vyhovuje dle výjimek 6a / 6b / 6c

### Obsahuje látky SVHC >0,1% hm.

Obsahuje olovo - seznam SVHC [REACH] k 27.06.2024.

### Obsahuje látky Proposition 65



Olovo může při výskytu způsobit rakovinu a reprodukční poškození.  
<https://www.P65Warnings.ca.gov/>

### Bez konfliktních minerálů

Tento produkt neobsahuje žádné látky označené jako "konfliktní minerály" jako je tantal, cín, zlato nebo wolfram z Demokratické republiky Kongo nebo sousedních zemí.