

## Trojhranné momentové držadlo

24711.0428



## Popis produktu

Momentová držadla se používají všude tam, kde je vyžadováno omezení vynaložené ruční síly. Trojhranné momentové držadlo s integrovanou momentovou mechanikou umožňuje definovat omezení kroutícího momentu při utahování. Při dosažení kroutícího momentu dochází k "prokluzu". Při povolování není kroutící moment omezený. Tato držadla kombinují funkčnost ráčnového klíče s moderním a ergonomickým provedením trojhranného držadla.

## Materiál

## Víčko

- Plast, světle šedá

## Momentová mechanika

- Ocel, tvrzená

## Držadlo

- Termoplast PA-HP, vyztužený skelným vláknem, černý, matný

## Vnitřní díl

- Ocel, bryněvaná

## Šroub

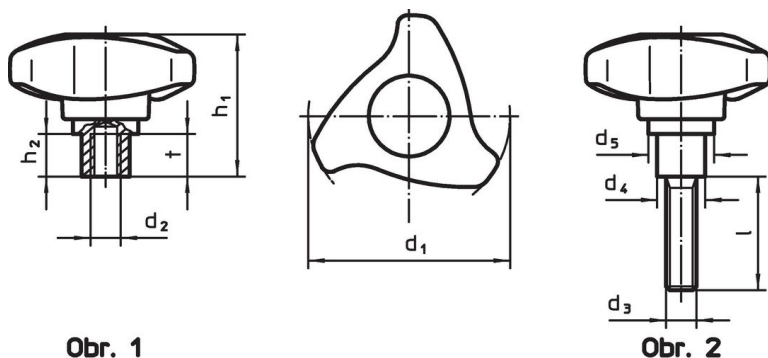
- Ocel, bryněvaná

## Další informace

## Další produkty

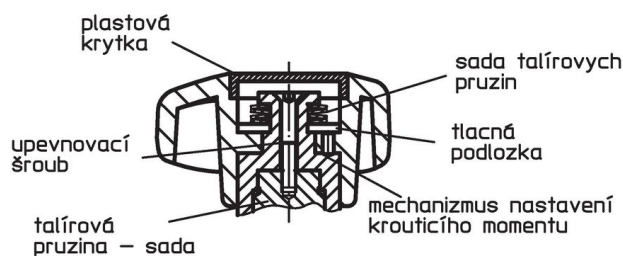
- Momentová držadla

## Výkres s rozměry



Obr. 1

Obr. 2



## Informace pro objednání

| Rozměry                |                |    |                |                |                |                | Utahovací moment<br>+/- 10%<br>max.<br>[Nm] | [g] | Obj. č.    |
|------------------------|----------------|----|----------------|----------------|----------------|----------------|---|-----|------------|
| d <sub>1</sub>         | d <sub>3</sub> | l  | d <sub>4</sub> | d <sub>5</sub> | h <sub>1</sub> | h <sub>2</sub> |   |     |            |
| [mm]                   |                |    |                |                |                |                |   |     |            |
| se šroubem – obrázek 2 |                |    |                |                |                |                |   |     |            |
| 63                     | M10            | 63 | 16             | 28,1           | 46,6           | 12,9           | 4   | 141 | 24711.0428 |

## Příklad použití



## Shoda

### Vyhovuje RoHS

Obsahuje olovo - vyhovuje dle výjimek 6a / 6b / 6c

### Obsahuje látky SVHC >0,1% hm.

Obsahuje olovo - seznam SVHC [REACH] k 23.01.2024

### Obsahuje látky Proposition 65



Olovo může při výskytu způsobit rakovinu a reprodukční poškození.  
<https://www.P65Warnings.ca.gov/>

### Bez konfliktních minerálů

Tento produkt neobsahuje žádné látky označené jako "konfliktní minerály" jako je tantal, cín, zlato nebo wolfram z Demokratické republiky Kongo nebo sousedních zemí.