

## Trojhranné momentové držadlo

24711.0409



## Popis produktu

Momentová držadla se používají všude tam, kde je vyžadováno omezení vynaložené ruční síly. Trojhranné momentové držadlo s integrovanou momentovou mechanikou umožňuje definovat omezení krouticího momentu při utahování. Při dosažení krouticího momentu dochází k "prokluzu". Při povolování není krouticí moment omezený. Tato držadla kombinují funkčnost ráčnového klíče s moderním a ergonomickým provedením trojhranného držadla.

## Materiál

## Víčko

- Plast, světle šedá

## Momentová mechanika

- Ocel, tvrzená

## Držadlo

- Termoplast PA-HP, vyztužený skelným vláknem, černý, matný

## Vnitřní díl

- Ocel, bryněvaná

## Šroub

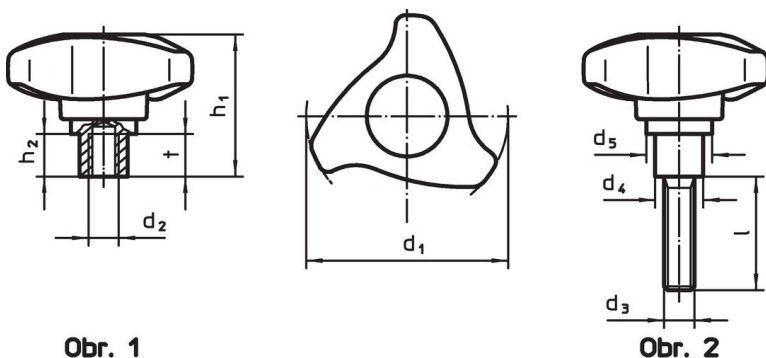
- Ocel, bryněvaná

## Další informace

## Další produkty

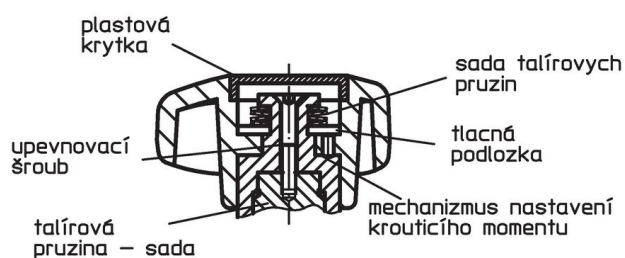
- Momentová držadla

## Výkres s rozměry



Obr. 1

Obr. 2



## Informace pro objednání

d <sub>1</sub>	d <sub>3</sub>	l	Rozměry			h <sub>1</sub>	h <sub>2</sub>	Utahovací moment +/- 10% max. [Nm]	[g]	Obj. č.
			d <sub>4</sub>	d <sub>5</sub>	[mm]					
se šroubem – obrázek 2										
63	M8	50	16	28,1		46,6	12,9	3,2	128	24711.0409

## Příklad použití



## Shoda

### Vyhovuje RoHS

Obsahuje olovo - vyhovuje dle výjimek 6a / 6b / 6c

### Obsahuje látky SVHC >0,1% hm.

Obsahuje olovo - seznam SVHC [REACH] k 27.06.2024.

### Obsahuje látky Proposition 65



Olovo může při výskytu způsobit rakovinu a reprodukční poškození.  
<https://www.P65Warnings.ca.gov/>

### Bez konfliktních minerálů

Tento produkt neobsahuje žádné látky označené jako "konfliktní minerály" jako je tantal, cín, zlato nebo wolfram z Demokratické republiky Kongo nebo sousedních zemí.