

Trojhranné momentové držadlo

24711.0042



Popis produktu

Momentová držadla se používají všude tam, kde je vyžadováno omezení vynaložené ruční síly. Trojhranné momentové držadlo s integrovanou momentovou mechanikou umožňuje definovat omezení kroutícího momentu při utahování. Při dosažení kroutícího momentu dochází k "prokluzu". Při povolování není kroutící moment omezený. Tato držadla kombinují funkčnost ráčnového klíče s moderním a ergonomickým provedením trojhranného držadla.

Materiál

Víčko

- Plast, světle šedá

Momentová mechanika

- Ocel, tvrzená

Držadlo

- Termoplast PA-HP, vyztužený skelným vláknem, černý, matný

Vnitřní díl

- Ocel, bryněvaná

Šroub

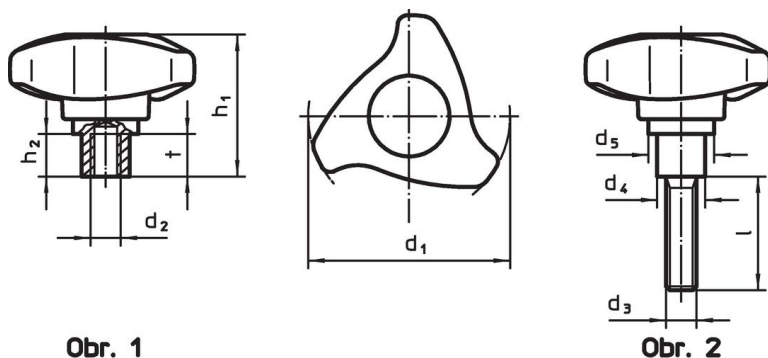
- Ocel, bryněvaná

Další informace

Další produkty

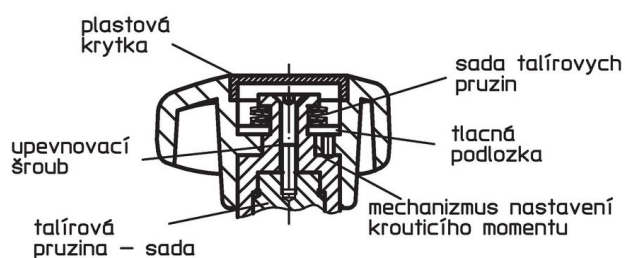
- Momentová držadla

Výkres s rozměry



Obr. 1

Obr. 2



Informace pro objednání

Rozměry							Utahovací moment +/- 10% max. [Nm]	[g]	Obj. č.
d ₁	d ₂	d ₄	d ₅	h ₁	h ₂	t			
s vnitřním závitem – obrázek 1									
80	M10	19	34,1	56,2	16,8	17	7,5	174	24711.0042

Příklad použití



Shoda

Vyhovuje RoHS

Obsahuje olovo - vyhovuje dle výjimek 6a / 6b / 6c

Obsahuje látky SVHC >0,1% hm.

Obsahuje olovo - seznam SVHC [REACH] k 23.01.2024

Obsahuje látky Proposition 65



Olovo může při výskytu způsobit rakovinu a reprodukční poškození.
<https://www.P65Warnings.ca.gov/>

Bez konfliktních minerálů

Tento produkt neobsahuje žádné látky označené jako "konfliktní minerály" jako je tantal, cín, zlato nebo wolfram z Demokratické republiky Kongo nebo sousedních zemí.