

Křížové matice • s axiálním ložiskem

24700.0083



Popis produktu

Výhoda axiálního ložiska:

- Dvojnásobná upínací síla při stejné velikosti křížové matice je dána odstraněním tření styčných ploch.
- Chrání upínané obrobky na styčné ploše.
- Lepší usazení obrobku díky zvětšené upínací síle.

Materiál

Držadlo

- Termoplast PA

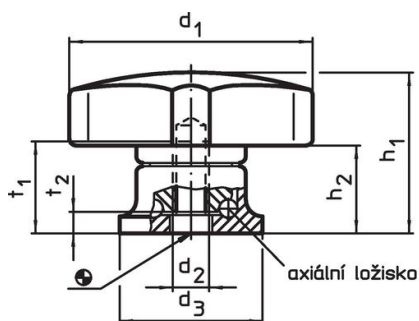
Vnitřní díl

- Ocel, nitridovaná, bryňovaná

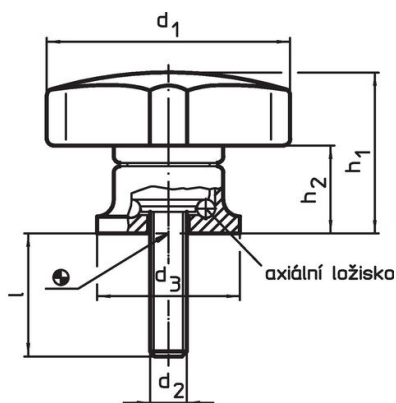
Šroub

- Ocel, bryňovaná, pevnost 8.8

Výkres s rozměry



Obr. 1



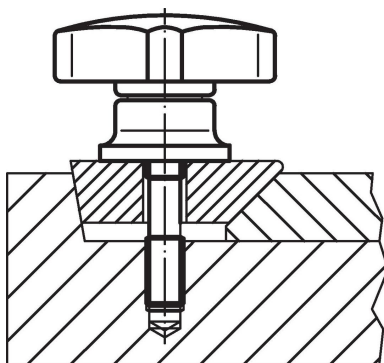
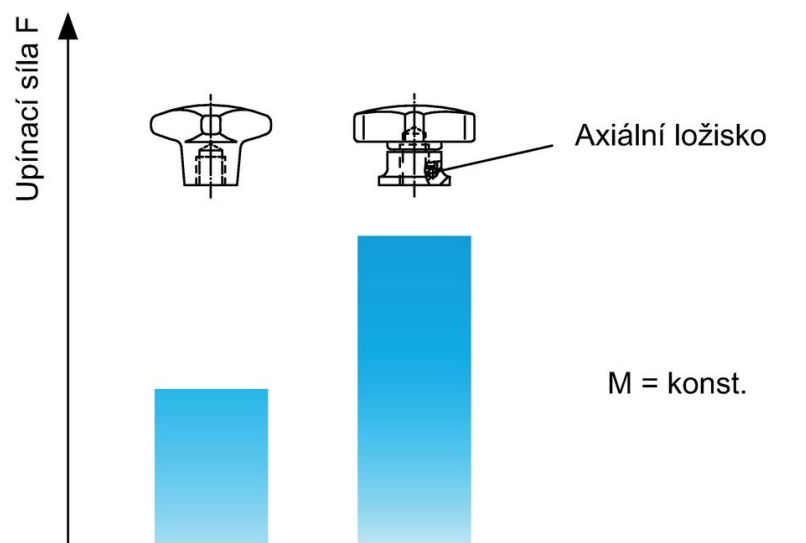
Obr. 2

Informace pro objednání

Rozměry						🌡️	📦	Obj. č.
d ₁	d ₂	l +2	d ₃	h ₁	h ₂	max.	[g]	
[mm]						[°C]		
se šroubem – obrázek 2								
80	M12	30	35	54	34	80	259	24700.0083

Příklad použití

Zvětšení upínací síly s axiálním ložiskem
(při konstantní ruční síle)



Shoda

Vyhovuje RoHS

Obsahuje olovo - vyhovuje dle výjimek 6a / 6b / 6c

Obsahuje látky SVHC >0,1% hm.

Obsahuje olovo - seznam SVHC [REACH] k 27.06.2024.

Obsahuje látky Proposition 65



Olovo může při výskytu způsobit rakovinu a reprodukční poškození.

<https://www.P65Warnings.ca.gov/>

Bez konfliktních minerálů

Tento produkt neobsahuje žádné látky označené jako "konfliktní minerály" jako je tantal, cín, zlato nebo wolfram z Demokratické republiky Kongo nebo sousedních zemí.