

## Křížové matice • s axiálním ložiskem

24700.0080



### Popis produktu

Výhoda axiálního ložiska:

- Dvojnásobná upínací síla při stejné velikosti křížové matice je dána odstraněním tření styčných ploch.
- Chrání upínané obrobky na styčné ploše.
- Lepší usazení obrobku díky zvětšené upínací síle.

### Materiál

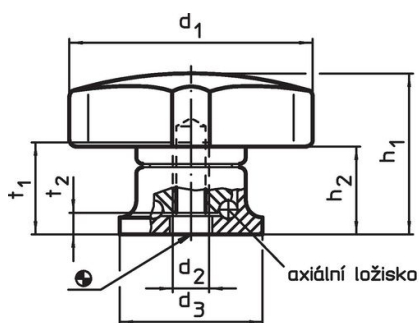
Držadlo

- Termoplast PA

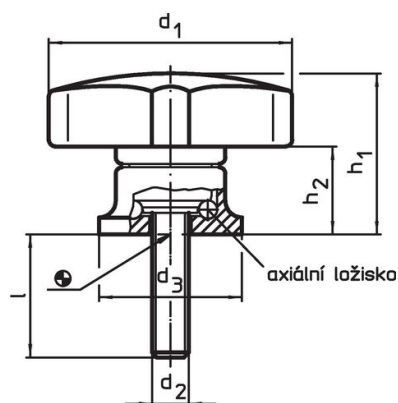
Vnitřní díl

- Ocel, nitridovaná, bryněvaná

### Výkres s rozměry



Obr. 1



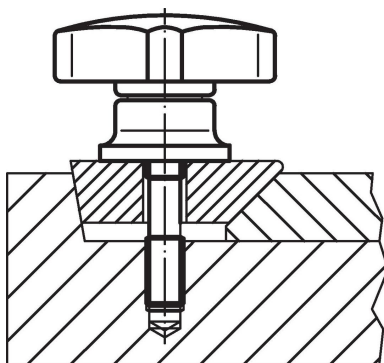
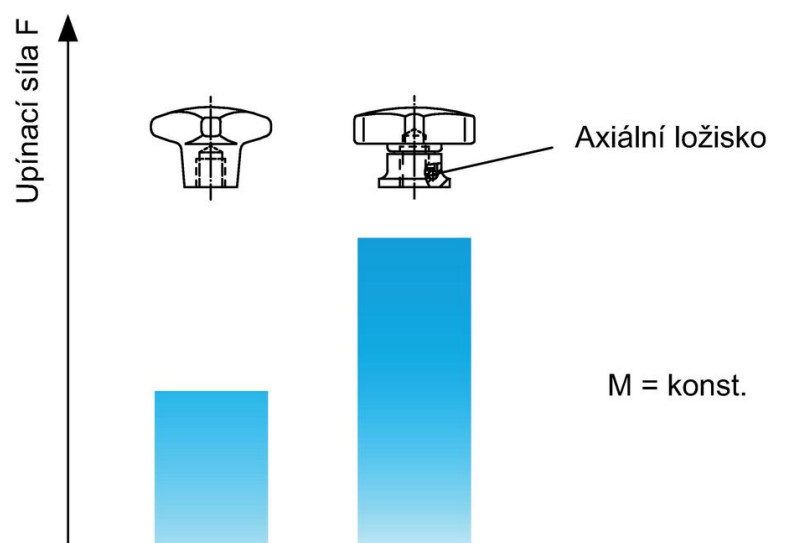
Obr. 2

### Informace pro objednání

Rozměry							🌡️	📦	Obj. č.
d <sub>1</sub>	d <sub>2</sub>	d <sub>3</sub>	h <sub>1</sub> ~ [mm]	h <sub>2</sub> ~	t <sub>1</sub> min.	t <sub>2</sub>	max. [°C]	[g]	
s vnitřním závitem – obrázek 1									
80	M12	35	54	34	26,5	6,6	80	213	24700.0080

Příklad použití

Zvětšení upínací síly s axiálním ložiskem  
(při konstantní ruční síle)



Shoda

Vyhovuje RoHS

Obsahuje olovo - vyhovuje dle výjimek 6a / 6b / 6c

Obsahuje látky SVHC >0,1% hm.

Obsahuje olovo - seznam SVHC [REACH] k 27.06.2024.

Obsahuje látky Proposition 65



Olovo může při výskytu způsobit rakovinu a reprodukční poškození.

<https://www.P65Warnings.ca.gov/>

Bez konfliktních minerálů

Tento produkt neobsahuje žádné látky označené jako "konfliktní minerály" jako je tantal, cín, zlato nebo wolfram z Demokratické republiky Kongo nebo sousedních zemí.