

## Křížové matice • s axiálním ložiskem

24700.0040



### Popis produktu

Výhoda axiálního ložiska:

- Dvojnásobná upínací síla při stejné velikosti křížové matice je dána odstraněním tření styčných ploch.
- Chrání upínané obrobky na styčné ploše.
- Lepší usazení obrobku díky zvětšené upínací síle.

### Materiál

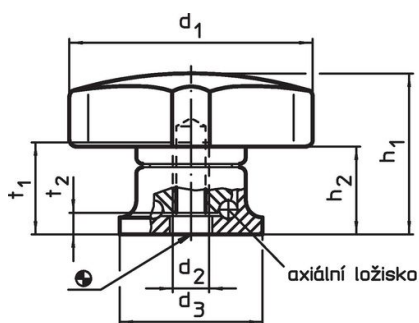
Držadlo

- Termoplast PA

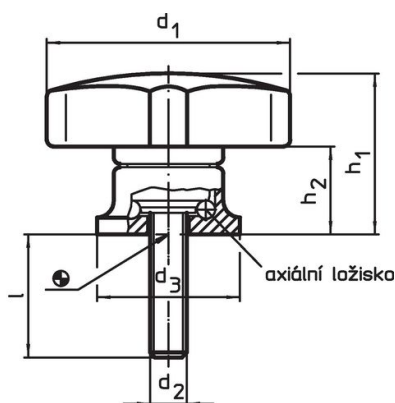
Vnitřní díl

- Ocel, nitridovaná, bryněvaná

### Výkres s rozměry



Obr. 1



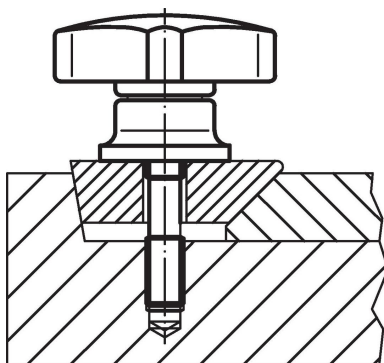
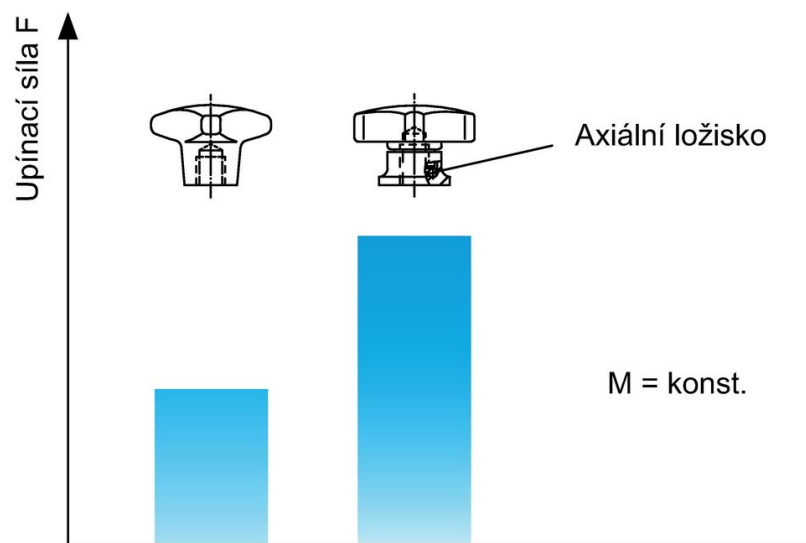
Obr. 2

### Informace pro objednání

| d <sub>1</sub>                 | d <sub>2</sub> | d <sub>3</sub> | Rozměry                     |                     |                        |   | t <sub>2</sub> | max.<br>[°C] | [g]        | Obj. č. |
|--------------------------------|----------------|----------------|-----------------------------|---------------------|------------------------|---|----------------|--------------|------------|---------|
|                                |                |                | h <sub>1</sub><br>~<br>[mm] | h <sub>2</sub><br>~ | t <sub>1</sub><br>min. |   |                |              |            |         |
| s vnitřním závitem – obrázek 1 |                |                |                             |                     |                        |   |                |              |            |         |
| 40                             | M6             | 24             | 27                          | 15                  | 12,5                   | 5 | 80             | 45           | 24700.0040 |         |

Příklad použití

Zvětšení upínací síly s axiálním ložiskem  
(při konstantní ruční síle)



Shoda

Vyhovuje RoHS

Obsahuje olovo - vyhovuje dle výjimek 6a / 6b / 6c

Obsahuje látky SVHC >0,1% hm.

Obsahuje olovo - seznam SVHC [REACH] k 23.01.2024

Obsahuje látky Proposition 65



Olovo může při výskytu způsobit rakovinu a reprodukční poškození.

<https://www.P65Warnings.ca.gov/>

Bez konfliktních minerálů

Tento produkt neobsahuje žádné látky označené jako "konfliktní minerály" jako je tantal, cín, zlato nebo wolfram z Demokratické republiky Kongo nebo sousedních zemí.