

Hvězdice • odpovídající DIN 6336, nerez A4 24691.1432



Popis produktu

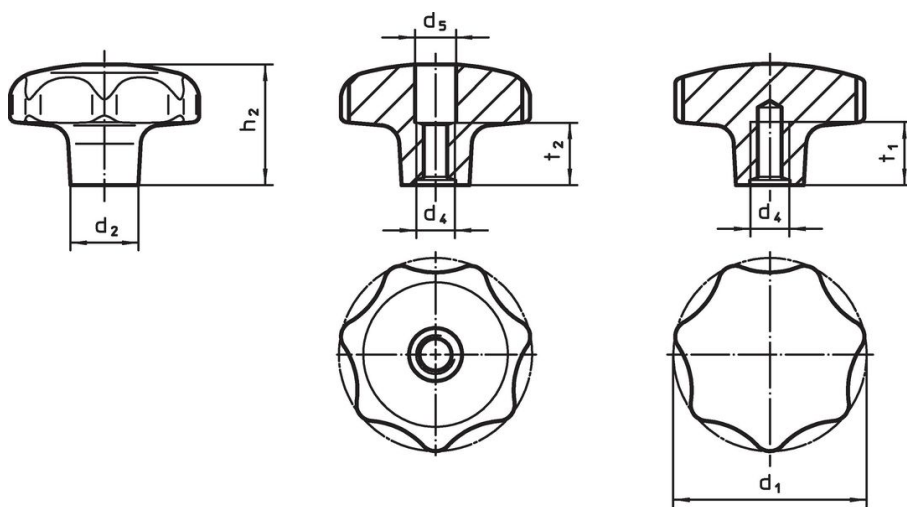
Provedení bez ořepů a hran. Vhodné pro všechny aplikace s vysokými hygienickými požadavky (např. potravinářský průmysl).
Provedení nerez A4 zajišťuje maximální odolnost proti korozi.

Materiál

Držadlo

- Nerez 1.4408, přesné litá, leštěná

Výkres s rozměry



Obr. 1

Obr. 2

Informace pro objednání

| d ₁ | d ₂ | Rozměry | | | t ₁ min. | [g] | Obj. č. | |
|-----------------------------------|----------------|----------------|--|--|------------------------|-----|---------|------------|
| | | d ₄ | | | | | | |
| s neprůchozím závitem – obrázek 2 | | | | | | | | |
| 32 | 12 | M6 | | | 20 | 12 | 59 | 24691.1432 |

Shoda

Vyhovuje RoHS

V souladu se směrnicí 2011/65/EU a směrnicí 2015/863.

Neobsahuje látky SVHC

Žádné látky SVHC s obsahem vyšším než 0,1% hm. - seznam SVHC k 27.06.2024.

Neobsahuje látky Proposition 65

Neobsahuje látky Proposition 65.
<https://www.P65Warnings.ca.gov/>

Bez konfliktních minerálů

Tento produkt neobsahuje žádné látky označené jako "konfliktní minerály" jako je tantal, cín, zlato nebo wolfram z Demokratické republiky Kongo nebo sousedních zemí.