

## Hvězdice • odpovídající DIN 6336, nerez A4 24691.1332



### Popis produktu

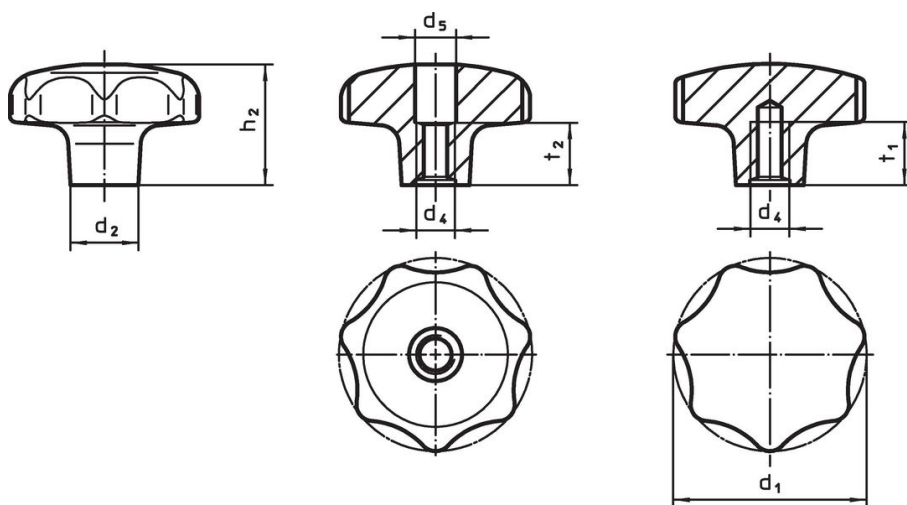
Provedení bez ořepů a hran. Vhodné pro všechny aplikace s vysokými hygienickými požadavky (např. potravinářský průmysl).  
Provedení nerez A4 zajišťuje maximální odolnost proti korozi.

### Materiál

#### Držadlo

- Nerez 1.4408, přesné litá, leštěná

### Výkres s rozměry



Obr. 1

Obr. 2

### Informace pro objednání

Rozměry							[g]	Obj. č.
d <sub>1</sub>	d <sub>2</sub>	d <sub>4</sub>	d <sub>5</sub>	h <sub>2</sub>	t <sub>2</sub>			
s průchozím závitem – obrázek 1								
32	12	M6	6,4	20	10	57	24691.1332	

### Shoda

#### Vyhovuje RoHS

V souladu se směrnicí 2011/65/EU a směrnicí 2015/863.

#### Neobsahuje látky SVHC

Žádné látky SVHC s obsahem vyšším než 0,1% hm. - seznam SVHC k 27.06.2024.

#### Neobsahuje látky Proposition 65

Neobsahuje látky Proposition 65.  
<https://www.P65Warnings.ca.gov/>

#### Bez konfliktních minerálů

Tento produkt neobsahuje žádné látky označené jako "konfliktní minerály" jako je tantal, cín, zlato nebo wolfram z Demokratické republiky Kongo nebo sousedních zemí.