

Hvězdice • nerez, plné
24690.0664



Popis produktu

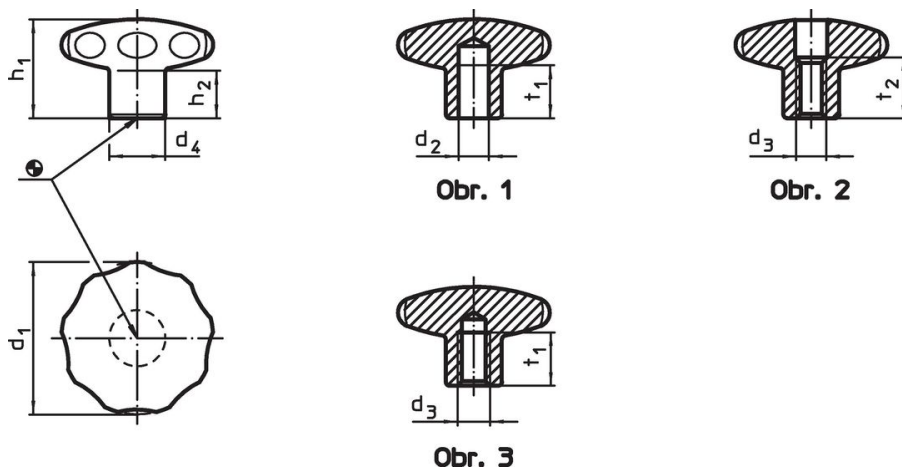
Provedení bez ořepů a hran. Vhodné pro všechny aplikace s vysokými hygienickými požadavky (např. potravinářský průmysl).

Materiál

Držadlo

- Nerez 1.4305, matná

Výkres s rozměry



Informace pro objednání

| d ₁ | d ₃ | Rozměry | | | | [g] | Obj. č. |
|---------------------------------|----------------|----------------|----------------|----------------|----------------|-----|------------|
| | | d ₄ | h ₁ | h ₂ | t ₂ | | |
| s průchozím závitem – obrázek 2 | | | | | | | |
| 60 | M12 | 25 | 39 | 18 | 20 | 362 | 24690.0664 |

Příklad použití



Shoda

Vyhovuje RoHS

V souladu se směrnicí 2011/65/EU a směrnicí 2015/863.

Neobsahuje látky SVHC

Žádné látky SVHC s obsahem vyšším než 0,1% hm. - seznam SVHC k 23.01.2024.

Neobsahuje látky Proposition 65

Neobsahuje látky Proposition 65.
<https://www.P65Warnings.ca.gov/>

Bez konfliktních minerálů

Tento produkt neobsahuje žádné látky označené jako "konfliktní minerály" jako je tantal, cín, zlato nebo wolfram z Demokratické republiky Kongo nebo sousedních zemí.