

Hvězdice • nerez, plné  
24690.0645



Popis produktu

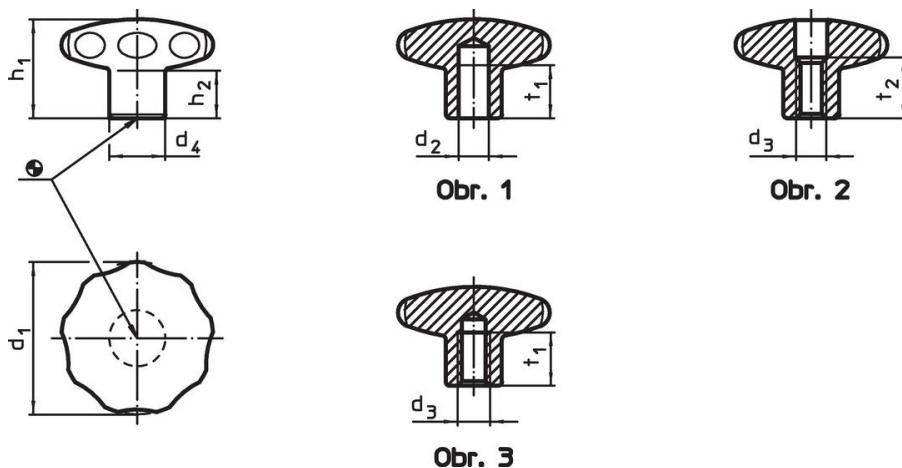
Provedení bez otřepů a hran. Vhodné pro všechny aplikace s vysokými hygienickými požadavky (např. potravinářský průmysl).

Materiál


Držadlo

- Nerez 1.4305, matná

Výkres s rozměry



Informace pro objednání

d <sub>1</sub>	d <sub>3</sub>	d <sub>4</sub>	Rozměry [mm]			 [g]	Obj. č.
			h <sub>1</sub>	h <sub>2</sub>	t <sub>1</sub> min.		
<b>s neprůchozím závitem – obrázek 3</b>							
40	M6	18	30,5	15	12	134	24690.0645

## Příklad použití



## Shoda

### Vyhovuje RoHS

V souladu se směrnicí 2011/65/EU a směrnicí 2015/863.

### Neobsahuje látky SVHC

Žádné látky SVHC s obsahem vyšším než 0,1% hm. - seznam SVHC k 23.01.2024.

### Neobsahuje látky Proposition 65

Neobsahuje látky Proposition 65.  
<https://www.P65Warnings.ca.gov/>

### Bez konfliktních minerálů

Tento produkt neobsahuje žádné látky označené jako "konfliktní minerály" jako je tantal, cín, zlato nebo wolfram z Demokratické republiky Kongo nebo sousedních zemí.