

## Hvězdice • Nerez

24690.0450



### Popis produktu

#### Materiál

#### Držadlo

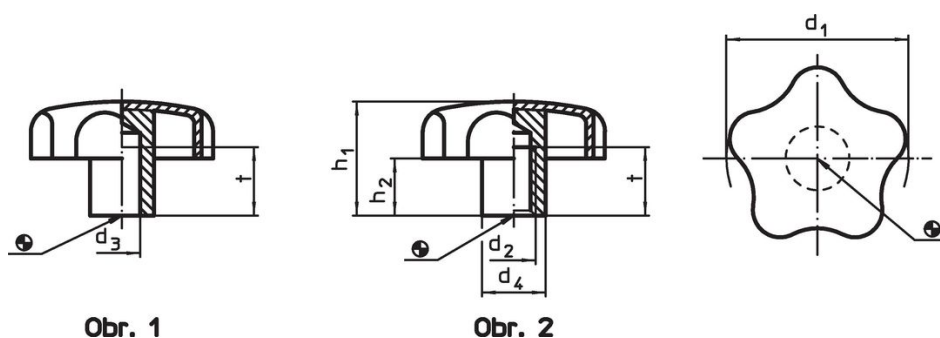
- Nerez 1.4301, matná

#### Další informace

#### Poznámky

**Držadlo:** Tažený plech. **Náboj:** Přivařený.

### Výkres s rozměry



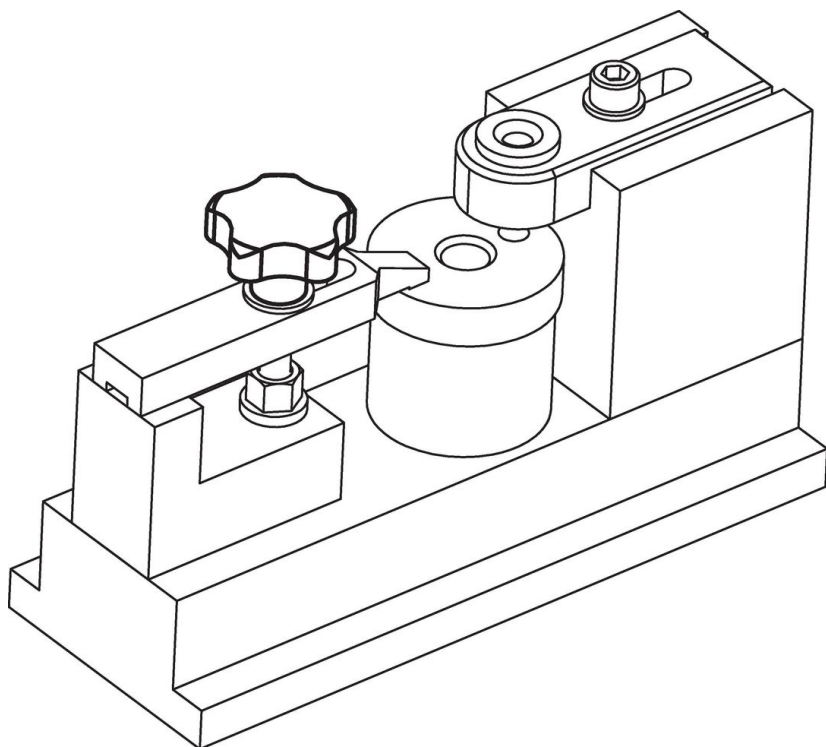
Obr. 1

Obr. 2

### Informace pro objednání

| Rozměry                           |                |                |                     |                     |           | [g] | Obj. č.    |
|-----------------------------------|----------------|----------------|---------------------|---------------------|-----------|-----|------------|
| d <sub>1</sub>                    | d <sub>2</sub> | d <sub>4</sub> | h <sub>1</sub><br>~ | h <sub>2</sub><br>~ | t<br>min. |     |            |
| s neprůchozím závitem – obrázek 2 |                |                |                     |                     |           |     |            |
| 50                                | M10            | 18             | 32                  | 17,5                | 18        | 69  | 24690.0450 |

## Příklad použití



## Shoda

### Vyhovuje RoHS

V souladu se směrnicí 2011/65/EU a směrnicí 2015/863.

### Neobsahuje látky SVHC

Žádné látky SVHC s obsahem vyšším než 0,1% hm. - seznam SVHC k 23.01.2024.

### Neobsahuje látky Proposition 65

Neobsahuje látky Proposition 65.  
<https://www.P65Warnings.ca.gov/>

### Bez konfliktních minerálů

Tento produkt neobsahuje žádné látky označené jako "konfliktní minerály" jako je tantal, cín, zlato nebo wolfram z Demokratické republiky Kongo nebo sousedních zemí.