

## Hvězdice • DIN 6336 plast

### 24670.1263



#### Popis produktu

#### Materiál

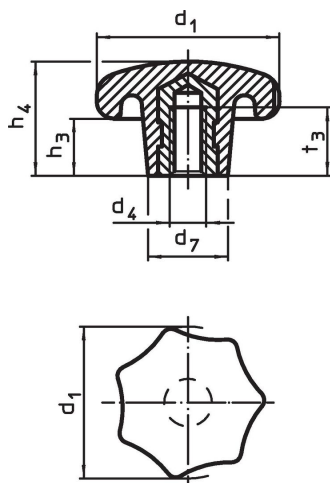
##### Pouzdro

- Nerez A2

##### Držadlo

- Duroplast PF 31 DIN 7708, černá RAL 9005

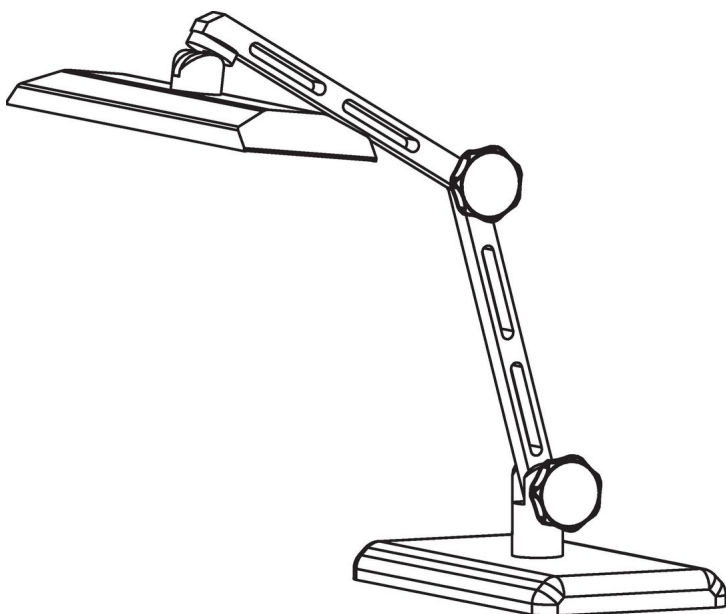
#### Výkres s rozměry



#### Informace pro objednání

Rozměry						max. [°C]	[g]	Obj. č.
d <sub>1</sub>	d <sub>4</sub>	d <sub>7</sub> [mm]	h <sub>3</sub>	h <sub>4</sub>	t <sub>3</sub>			
se závitovou vložkou, provedení K, Nerez								
63	M12	26	21	40	22	110	83	24670.1263

#### Příklad použití



## Shoda

### Vyhovuje RoHS

V souladu se směrnicí 2011/65/EU a směrnicí 2015/863.

### Neobsahuje látky SVHC

Žádné látky SVHC s obsahem vyšším než 0,1% hm. - seznam SVHC k 23.01.2024.

### Neobsahuje látky Proposition 65

Neobsahuje látky Proposition 65.

<https://www.P65Warnings.ca.gov/>

### Bez konfliktních minerálů

Tento produkt neobsahuje žádné látky označené jako "konfliktní minerály" jako je tantal, cín, zlato nebo wolfram z Demokratické republiky Kongo nebo sousedních zemí.