

Hvězdice • DIN 6336 plast

24670.0250



Popis produktu

Materiál

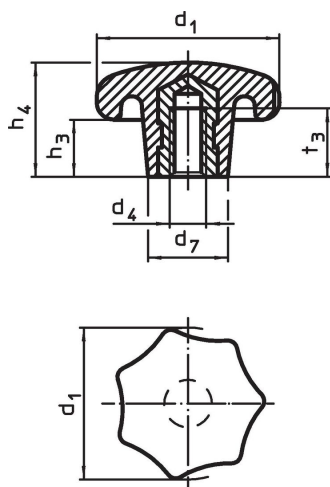
Pouzdro

- Ocel, zinkovaná

Držadlo

- Duroplast PF 31 DIN 7708, černá RAL 9005

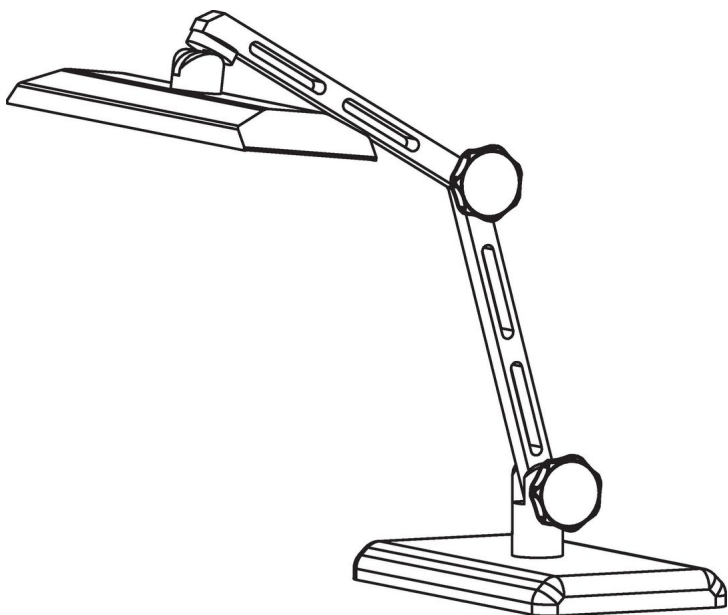
Výkres s rozměry



Informace pro objednání

Rozměry						max. [°C]	[g]	Obj. č.
d ₁	d ₄	d ₇	h ₃	h ₄	t ₃			
se závitovou vložkou, provedení K, Ocel								
50	M10	22	17	32	18	110	40	24670.0250

Příklad použití



Shoda

Vyhovuje RoHS

V souladu se směrnicí 2011/65/EU a směrnicí 2015/863.

Neobsahuje látky SVHC

Žádné látky SVHC s obsahem vyšším než 0,1% hm. - seznam SVHC k 23.01.2024.

Neobsahuje látky Proposition 65

Neobsahuje látky Proposition 65.
<https://www.P65Warnings.ca.gov/>

Bez konfliktních minerálů

Tento produkt neobsahuje žádné látky označené jako "konfliktní minerály" jako je tantal, cín, zlato nebo wolfram z Demokratické republiky Kongo nebo sousedních zemí.