

Hvězdice • DIN 6336 plast
24670.0225



Popis produktu

Materiál

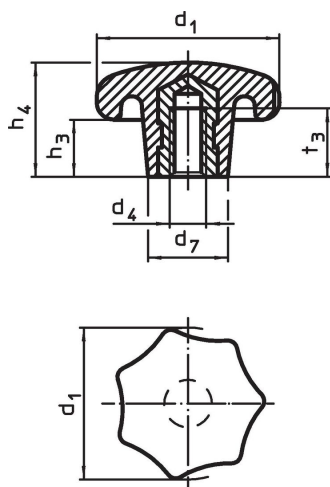
Pouzdro

- Ocel, zinkovaná

Držadlo

- Duroplast PF 31 DIN 7708, černá RAL 9005

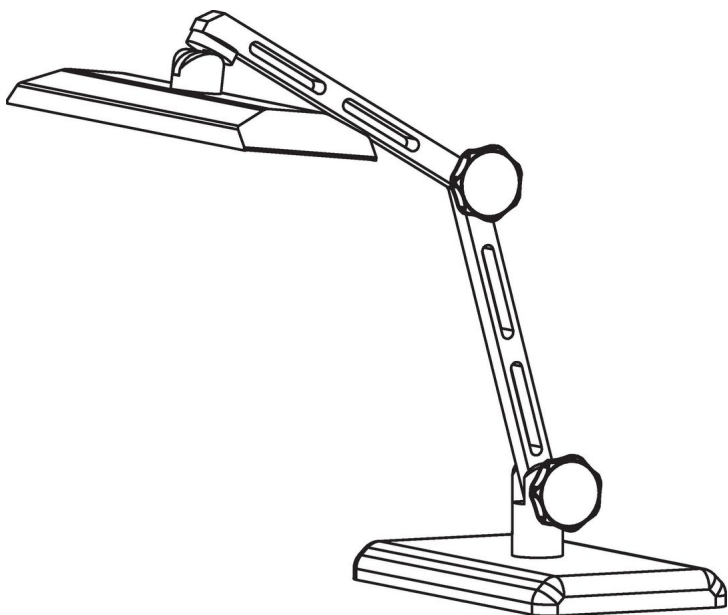
Výkres s rozměry



Informace pro objednání

| Rozměry | | | | | | max. [°C] | [g] | Obj. č. |
|---|----------------|----------------|----------------|----------------|----------------|--------------|-----|------------|
| d ₁ | d ₄ | d ₇ | h ₃ | h ₄ | t ₃ | | | |
| se závitovou vložkou, provedení K, Ocel | | | | | | | | |
| 25 | M5 | 12 | 8 | 16 | 9,5 | 110 | 7,4 | 24670.0225 |

Příklad použití



Shoda

Vyhovuje RoHS

V souladu se směrnicí 2011/65/EU a směrnicí 2015/863.

Neobsahuje látky SVHC

Žádné látky SVHC s obsahem vyšším než 0,1% hm. - seznam SVHC k 23.01.2024.

Neobsahuje látky Proposition 65

Neobsahuje látky Proposition 65.
<https://www.P65Warnings.ca.gov/>

Bez konfliktních minerálů

Tento produkt neobsahuje žádné látky označené jako "konfliktní minerály" jako je tantal, cín, zlato nebo wolfram z Demokratické republiky Kongo nebo sousedních zemí.