

## Křížové matice • DIN 6335 z plastu

24640.1263



### Popis produktu

#### Materiál

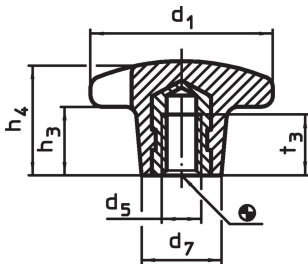
##### Pouzdro

- Nerez A2

##### Držadlo

- Duroplast PF 31, černá RAL 9005

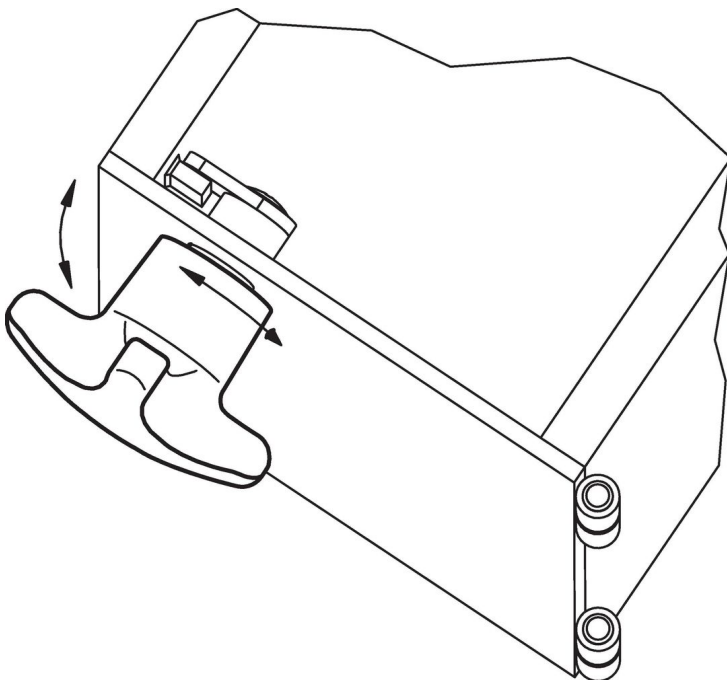
### Výkres s rozměry



### Informace pro objednání

| Rozměry                                  |                |                             |                     |                     |                | max.<br>[°C] | [g] | Obj. č.    |
|--|----------------|-----------------------------|---------------------|---------------------|----------------|--------------|-----|------------|
| d <sub>1</sub>                           | d <sub>5</sub> | d <sub>7</sub><br>~<br>[mm] | h <sub>3</sub><br>~ | h <sub>4</sub><br>~ | t <sub>3</sub> |              |     |            |
| se závitovou vložkou, provedení K, Nerez |                |                             |                     |                     |                |              |     |            |
| 63                                       | M12            | 26                          | 25                  | 40                  | 22             | 110          | 66  | 24640.1263 |

### Příklad použití



## Shoda

### Vyhovuje RoHS

V souladu se směrnicí 2011/65/EU a směrnicí 2015/863.

### Neobsahuje látky SVHC

Žádné látky SVHC s obsahem vyšším než 0,1% hm. - seznam SVHC k 27.06.2024.

### Neobsahuje látky Proposition 65

Neobsahuje látky Proposition 65.

<https://www.P65Warnings.ca.gov/>

### Bez konfliktních minerálů

Tento produkt neobsahuje žádné látky označené jako "konfliktní minerály" jako je tantal, cín, zlato nebo wolfram z Demokratické republiky Kongo nebo sousedních zemí.