

Křížové matice • DIN 6335 z plastu

24640.1240



Popis produktu

Materiál

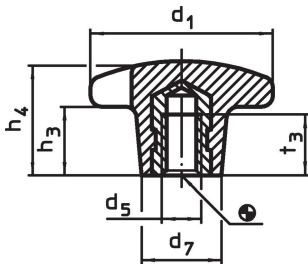
Pouzdro

- Nerez A2

Držadlo

- Duroplast PF 31, černá RAL 9005

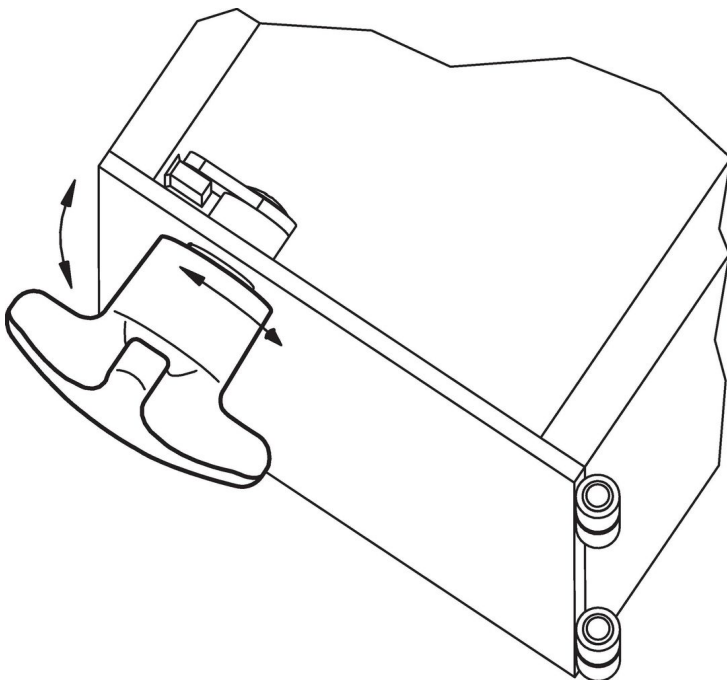
Výkres s rozměry



Informace pro objednání

| Rozměry | | | | | | max. [°C] | [g] | Obj. č. |
|--|----------------|---------------------|---------------------|---------------------|----------------|--------------|-----|------------|
| d ₁ | d ₅ | d ₇ ~ | h ₃ ~ | h ₄ ~ | t ₃ | | | |
| se závitovou vložkou, provedení K, Nerez | | | | | | | | |
| 40 | M8 | 18 | 13 | 25 | 14 | 110 | 16 | 24640.1240 |

Příklad použití



Shoda

Vyhovuje RoHS

V souladu se směrnicí 2011/65/EU a směrnicí 2015/863.

Neobsahuje látky SVHC

Žádné látky SVHC s obsahem vyšším než 0,1% hm. - seznam SVHC k 27.06.2024.

Neobsahuje látky Proposition 65

Neobsahuje látky Proposition 65.

<https://www.P65Warnings.ca.gov/>

Bez konfliktních minerálů

Tento produkt neobsahuje žádné látky označené jako "konfliktní minerály" jako je tantal, cín, zlato nebo wolfram z Demokratické republiky Kongo nebo sousedních zemí.