

Křížové matice • DIN 6335 z plastu

24640.1232



Popis produktu

Materiál

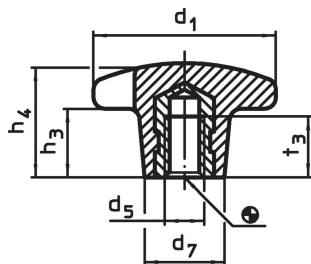
Pouzdro

- Nerez A2

Držadlo

- Duroplast PF 31, černá RAL 9005

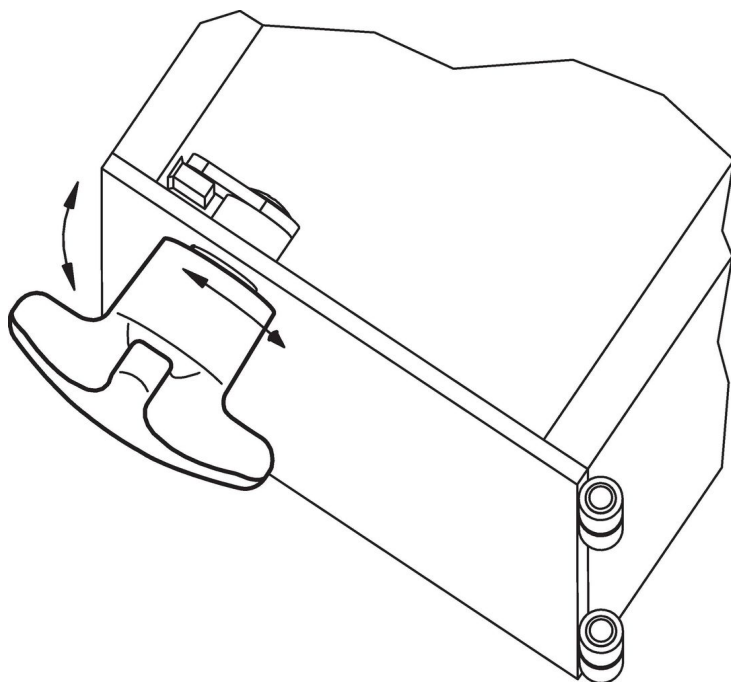
Výkres s rozměry



Informace pro objednání

Rozměry						🌡️	📦	Obj. č.
d ₁	d ₅	d ₇	h ₃	h ₄	t ₃	max.	[g]	
[mm]						[°C]		
se závitovou vložkou, provedení K, Nerez								
32	M6	14	10	20	12	110	11	24640.1232

Příklad použití



Shoda

Vyhovuje RoHS

V souladu se směrnicí 2011/65/EU a směrnicí 2015/863.

Neobsahuje látky SVHC

Žádné látky SVHC s obsahem vyšším než 0,1% hm. - seznam SVHC k 27.06.2024.

Neobsahuje látky Proposition 65

Neobsahuje látky Proposition 65.

<https://www.P65Warnings.ca.gov/>

Bez konfliktních minerálů

Tento produkt neobsahuje žádné látky označené jako "konfliktní minerály" jako je tantal, cín, zlato nebo wolfram z Demokratické republiky Kongo nebo sousedních zemí.