

## Křížové matice • DIN 6335 z plastu

24640.0250



### Popis produktu

#### Materiál

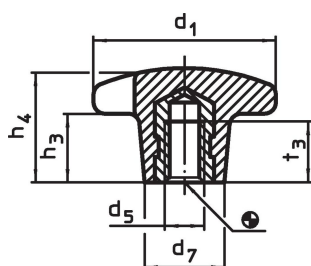
##### Pouzdro

- Ocel, zinkovaná

##### Držadlo

- Duroplast PF 31, černá RAL 9005

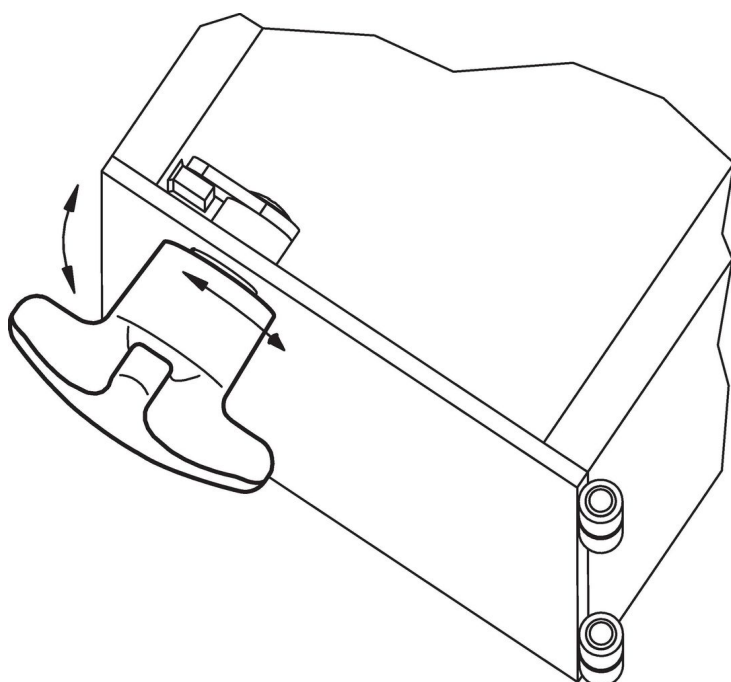
### Výkres s rozměry



### Informace pro objednání

Rozměry						max. [°C]	[g]	Obj. č.
d <sub>1</sub>	d <sub>5</sub>	d <sub>7</sub> ~	h <sub>3</sub> ~	h <sub>4</sub> ~	t <sub>3</sub>			
se závitovou vložkou, provedení K, Ocel								
50	M10	22	20	32	18	110	34	24640.0250

### Příklad použití



## Shoda

### Vyhovuje RoHS

V souladu se směrnicí 2011/65/EU a směrnicí 2015/863.

### Neobsahuje látky SVHC

Žádné látky SVHC s obsahem vyšším než 0,1% hm. - seznam SVHC k 27.06.2024.

### Neobsahuje látky Proposition 65

Neobsahuje látky Proposition 65.

<https://www.P65Warnings.ca.gov/>

### Bez konfliktních minerálů

Tento produkt neobsahuje žádné látky označené jako "konfliktní minerály" jako je tantal, cín, zlato nebo wolfram z Demokratické republiky Kongo nebo sousedních zemí.