

## Křížové matice • odpovídající DIN 6335, nerez A4

24631.1432



### Popis produktu

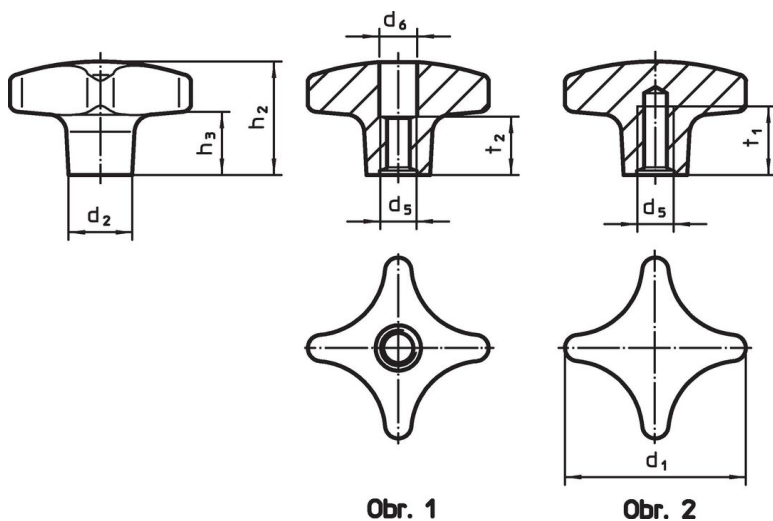
Provedení bez ořepů a hran. Vhodné pro všechny aplikace s vysokými hygienickými požadavky (např. potravinářský průmysl).  
Provedení nerez A4 zajišťuje maximální odolnost proti korozi.

### Materiál

#### Držadlo

- Nerez A4, leštěná

### Výkres s rozměry



Obr. 1

Obr. 2

### Informace pro objednání

Rozměry						Obj. č.
$d_1$	$d_2$	$d_5$	$h_2$	$h_3$	$t_1$ min.	
[mm]						[g]
s neprůchozím závitem – obrázek 2						
32	12	M6	20	9	12	39
						24631.1432

### Shoda

#### Vyhovuje RoHS

V souladu se směrnicí 2011/65/EU a směrnicí 2015/863.

#### Neobsahuje látky SVHC

Žádné látky SVHC s obsahem vyšším než 0,1% hm. - seznam SVHC k 27.06.2024.

#### Neobsahuje látky Proposition 65

Neobsahuje látky Proposition 65.  
<https://www.P65Warnings.ca.gov/>

#### Bez konfliktních minerálů

Tento produkt neobsahuje žádné látky označené jako "konfliktní minerály" jako je tantal, cín, zlato nebo wolfram z Demokratické republiky Kongo nebo sousedních zemí.