

Křížové matice • odpovídající DIN 6335, nerez A4

24631.1363



Popis produktu

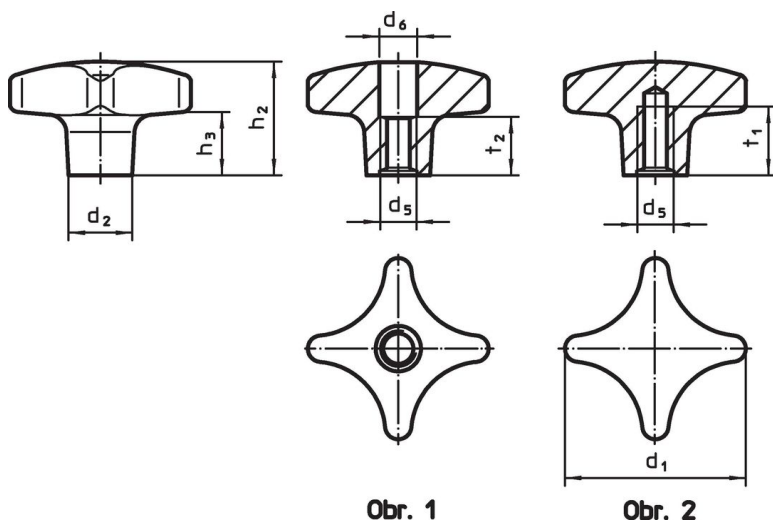
Provedení bez otřepů a hran. Vhodné pro všechny aplikace s vysokými hygienickými požadavky (např. potravinářský průmysl).
Provedení nerez A4 zajišťuje maximální odolnost proti korozi.

Materiál

Držadlo

- Nerez A4, leštěná

Výkres s rozměry



Obr. 1

Obr. 2

Informace pro objednání

| d ₁ | d ₂ | d ₅ | Rozměry | | | | Obj. č. |
|---------------------------------|----------------|----------------|----------------|----------------|----------------|----------------|------------|
| | | | d ₆ | h ₂ | h ₃ | t ₂ | |
| [mm] | | | | | | | |
| s průchozím závitem – obrázek 1 | | | | | | | |
| 63 | 20 | M12 | 13 | 40 | 23 | 20 | 200 |
| | | | | | | | 24631.1363 |

Shoda

Vyhovuje RoHS

V souladu se směrnicí 2011/65/EU a směrnicí 2015/863.

Neobsahuje látky SVHC

Žádné látky SVHC s obsahem vyšším než 0,1% hm. - seznam SVHC k 23.01.2024.

Neobsahuje látky Proposition 65

Neobsahuje látky Proposition 65.
<https://www.P65Warnings.ca.gov/>

Bez konfliktních minerálů

Tento produkt neobsahuje žádné látky označené jako "konfliktní minerály" jako je tantal, cín, zlato nebo wolfram z Demokratické republiky Kongo nebo sousedních zemí.