

Křížové matice • odpovídající DIN 6335, nerez A4

24631.1350



Popis produktu

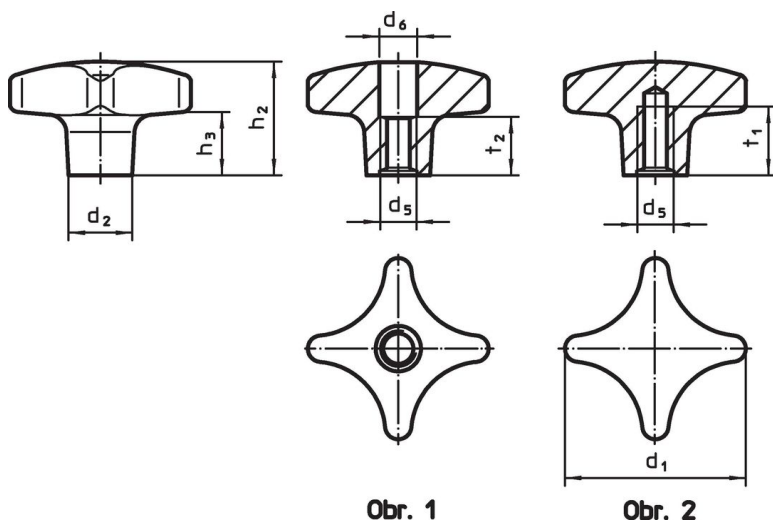
Provedení bez otřepů a hran. Vhodné pro všechny aplikace s vysokými hygienickými požadavky (např. potravinářský průmysl).
Provedení nerez A4 zajišťuje maximální odolnost proti korozi.

Materiál

Držadlo

- Nerez A4, leštěná


Výkres s rozměry



Obr. 1

Obr. 2

Informace pro objednání

d_1	d_2	d_5	Rozměry d_6 [mm]	h_2	h_3	t_2	 [g]	Obj. č.
s průchozím závitem – obrázek 1								
50	18	M10	10,5	32	18	16	110	24631.1350

Shoda

Vyhovuje RoHS

V souladu se směrnicí 2011/65/EU a směrnicí 2015/863.

Neobsahuje látky SVHC

Žádné látky SVHC s obsahem vyšším než 0,1% hm. - seznam SVHC k 23.01.2024.

Neobsahuje látky Proposition 65

Neobsahuje látky Proposition 65.

<https://www.P65Warnings.ca.gov/>

Bez konfliktních minerálů

Tento produkt neobsahuje žádné látky označené jako "konfliktní minerály" jako je tantal, cín, zlato nebo wolfram z Demokratické republiky Kongo nebo sousedních zemí.