

Křížové matice • odpovídající DIN 6335, nerez A4

24631.1332



Popis produktu

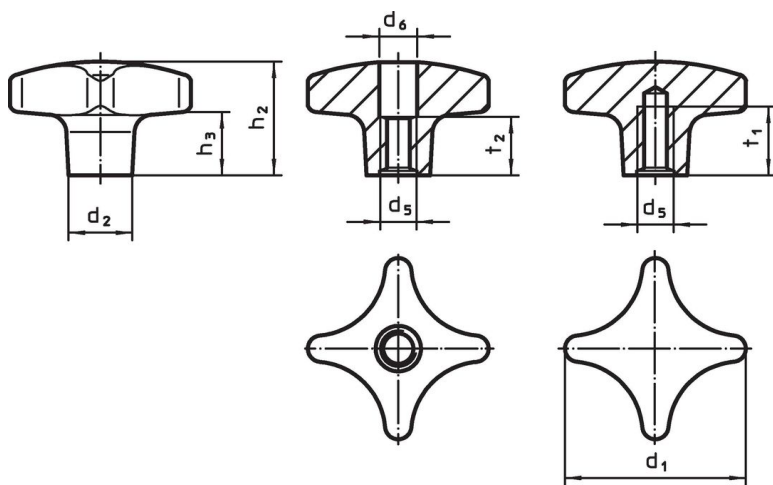
Provedení bez otřepů a hran. Vhodné pro všechny aplikace s vysokými hygienickými požadavky (např. potravinářský průmysl).
Provedení nerez A4 zajišťuje maximální odolnost proti korozi.

Materiál

Držadlo

- Nerez A4, leštěná

Výkres s rozměry



Obr. 1

Obr. 2

Informace pro objednání

d ₁	d ₂	d ₅	Rozměry			t ₂	[g]	Obj. č.
			d ₆	h ₂	h ₃			
s průchozím závitem – obrázek 1								
32	12	M6	6,4	20	9	10	37	24631.1332

Shoda

Vyhovuje RoHS

V souladu se směrnicí 2011/65/EU a směrnicí 2015/863.

Neobsahuje látky SVHC

Žádné látky SVHC s obsahem vyšším než 0,1% hm. - seznam SVHC k 23.01.2024.

Neobsahuje látky Proposition 65

Neobsahuje látky Proposition 65.
<https://www.P65Warnings.ca.gov/>

Bez konfliktních minerálů

Tento produkt neobsahuje žádné látky označené jako "konfliktní minerály" jako je tantal, cín, zlato nebo wolfram z Demokratické republiky Kongo nebo sousedních zemí.