

## Ruční kola plná • slitina Al

24600.0341



## Popis produktu

Ze zadní strany jsou ergonomické nálitky.  
U všech ručních kol je náboj obrobený, věnec je ze všech stran soustružený a hladce vyleštěný; neobrobené plochy jsou čistě otryskány. Díky leštění věnce a otryskání neobrobených ploch se nemusí kola dodatečně lakovat.

## Materiál

## Osový díl

- Ocel, zinkovaná

## Ruční kolo

- Hliníkový odlitek

## Válcová rukojeť EH 24530.

- Duroplast PF 31, černá RAL 9005

## Montáž

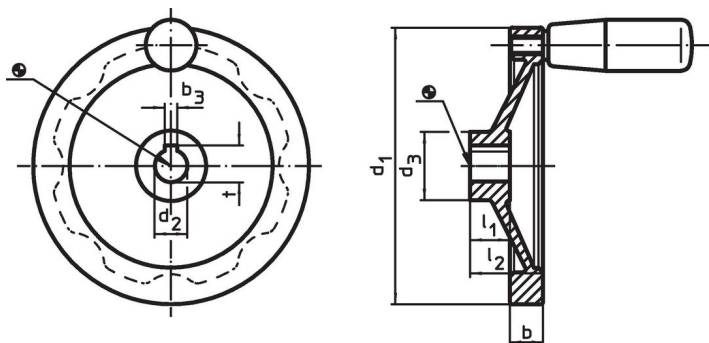
Přítlačné podložky EH 22270. k axiálnímu upevnění.

## Další informace

## Další produkty

- Přítlačné podložky
- Válcové rukojeti, otočné

## Výkres s rozměry



Poloha drážky v náboji se může lišit od vyobrazení.

## Informace pro objednání

| Rozměry                                 |                      |                |    |                |                     | Drážka v náboji<br>DIN 6885 list 1 |      | Odpovídající<br>válcová rukojeť<br>EH 24530. | 🌡️<br>max. | 📦<br>[g] | Obj. č.    |
|---|----------------------|----------------|----|----------------|---------------------|------------------------------------|------|--|------------|----------|------------|
| d <sub>1</sub>                          | d <sub>2</sub><br>H7 | d <sub>3</sub> | b  | l <sub>1</sub> | l <sub>2</sub><br>~ | b <sub>3</sub>                     | t    | [mm]   | [°C]       | [g]      |            |
| [mm]                                    |                      |                |    |                |                     |                                    |      |  |            |          |            |
| s drážkou, s válcovou rukojetí EH 24530 |                      |                |    |                |                     |                                    |      |  |            |          |            |
| 250                                     | 26                   | 48             | 23 | 28             | 51                  | 8                                  | 29,3 | 28 x M10                                     | 110        | 1625     | 24600.0341 |

## Shoda

## Vyhovuje RoHS

Obsahuje olovo - vyhovuje dle výjimek 6a / 6b / 6c

## Obsahuje látky SVHC &gt;0,1% hm.

Obsahuje olovo - seznam SVHC [REACH] k 27.06.2024.

## Obsahuje látky Proposition 65



Olovo může při výskytu způsobit rakovinu a reprodukční poškození.

<https://www.P65Warnings.ca.gov/>

## Bez konfliktních minerálů

Tento produkt neobsahuje žádné látky označené jako "konfliktní minerály" jako je tantal, cín, zlato nebo wolfram z Demokratické republiky Kongo nebo sousedních zemí.