

## Ruční kola plná • slitina Al

24600.0306



## Popis produktu

Ze zadní strany jsou ergonomické nálitky.  
U všech ručních kol je náboj obrobený, věnec je ze všech stran soustružený a hladce vyleštěný; neobrobené plochy jsou čistě otryskány. Díky leštění věnce a otryskání neobrobených ploch se nemusí kola dodatečně lakovat.

## Materiál

## Osový díl

- Ocel, zinkovaná

## Ruční kolo

- Hliníkový odlitek

## Válcová rukojeť EH 24530.

- Duroplast PF 31 DIN 7708, černá RAL 9005

## Montáž

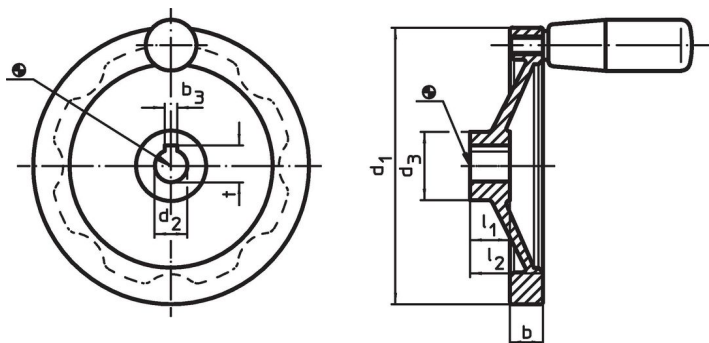
Přítlačné podložky EH 22270. k axiálnímu upevnění.

## Další informace

## Další produkty

- Přítlačné podložky
- Válcové rukojeti, otočné

## Výkres s rozměry



Poloha drážky v náboji se může lišit od vyobrazení.

## Informace pro objednání

Rozměry						Drážka v náboji DIN 6885 list 1		Odpovídající válcová rukojeť EH 24530.	🌡️ max.	📦 [g]	Obj. č.
d <sub>1</sub>	d <sub>2</sub> H7	d <sub>3</sub>	b	l <sub>1</sub>	l <sub>2</sub> ~	b <sub>3</sub>	t	[mm]	[°C]	[g]	
[mm]						[mm]		[mm]			
s drážkou, s válcovou rukojetí EH 24530											
100	12	28	14	17	30	4	13,8	21 x M6	110	255	24600.0306

## Shoda

## Vyhovuje RoHS

Obsahuje olovo - vyhovuje dle výjimek 6a / 6b / 6c

## Obsahuje látky SVHC &gt;0,1% hm.

Obsahuje olovo - seznam SVHC [REACH] k 23.01.2024

## Obsahuje látky Proposition 65



Olovo může při výskytu způsobit rakovinu a reprodukční poškození.

<https://www.P65Warnings.ca.gov/>

## Bez konfliktních minerálů

Tento produkt neobsahuje žádné látky označené jako "konfliktní minerály" jako je tantal, cín, zlato nebo wolfram z Demokratické republiky Kongo nebo sousedních zemí.