

Ruční kola plná • slitina Al

24600.0305



Popis produktu

Ze zadní strany jsou ergonomické nálitky.
U všech ručních kol je náboj obrobený, věnec je ze všech stran soustružený a hladce vyleštěný; neobrobené plochy jsou čistě otryskány. Díky leštění věnce a otryskání neobrobených ploch se nemusí kola dodatečně lakovat.

Materiál

Osový díl

- Ocel, zinkovaná

Ruční kolo

- Hliníkový odlitek

Válcová rukojeť EH 24530.

- Duroplast PF 31 DIN 7708, černá RAL 9005

Montáž

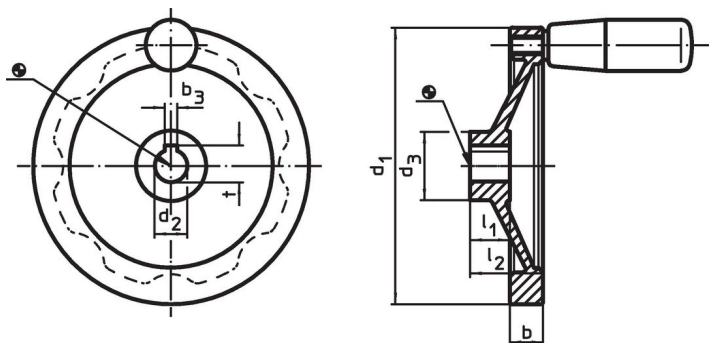
Přítlačné podložky EH 22270. k axiálnímu upevnění.

Další informace

Další produkty

- Přítlačné podložky
- Válcové rukojeti, otočné

Výkres s rozměry



Poloha drážky v náboji se může lišit od vyobrazení.

Informace pro objednání

Rozměry						Drážka v náboji DIN 6885 list 1		Odpovídající válcová rukojeť EH 24530.	🌡️ max.	📦 [g]	Obj. č.
d ₁	d ₂ H7	d ₃	b	l ₁	l ₂ ~	b ₃	t	[mm]	[°C]	[g]	
[mm]						[mm]		[mm]			
s drážkou, s válcovou rukojetí EH 24530											
100	10	28	14	17	30	3	11,4	21 x M6	110	255	24600.0305

Shoda

Vyhovuje RoHS

Obsahuje olovo - vyhovuje dle výjimek 6a / 6b / 6c

Obsahuje látky SVHC >0,1% hm.

Obsahuje olovo - seznam SVHC [REACH] k 23.01.2024

Obsahuje látky Proposition 65



Olovo může při výskytu způsobit rakovinu a reprodukční poškození.

<https://www.P65Warnings.ca.gov/>

Bez konfliktních minerálů

Tento produkt neobsahuje žádné látky označené jako "konfliktní minerály" jako je tantal, cín, zlato nebo wolfram z Demokratické republiky Kongo nebo sousedních zemí.