

Ruční kola plná • slitina Al

24600.0015



Popis produktu

Ze zadní strany jsou ergonomické nálitky.
U všech ručních kol je náboj obrobený, věnec je ze všech stran soustružený a hladce vyleštěný; neobrobené plochy jsou čistě otryskány. Díky leštění věnce a otryskání neobrobených ploch se nemusí kola dodatečně lakovat.

Materiál

Osový díl

- Ocel, zinkovaná

Ruční kolo

- Hliníkový odlitek

Montáž

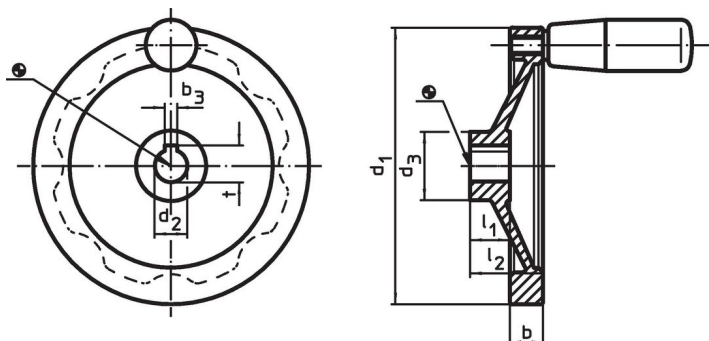
Přítlačné podložky EH 22270. k axiálnímu upevnění.

Další informace

Další produkty

- Přítlačné podložky
- Válcové rukojeti, otočné

Výkres s rozměry



Poloha drážky v náboji se může lišit od vyobrazení.

Informace pro objednání

Rozměry						[g]	Obj. č.
d ₁	d ₂ H7	d ₃	b	l ₁	l ₂ ~		
bez drážky, bez válcové rukojeti							
140	14	36	16,5	19	36	430	24600.0015

Shoda

Vyhovuje RoHS

Obsahuje olovo - vyhovuje dle výjimek 6a / 6b / 6c

Obsahuje látky SVHC >0,1% hm.

Obsahuje olovo - seznam SVHC [REACH] k 23.01.2024

Obsahuje látky Proposition 65



Olovo může při výskytu způsobit rakovinu a reprodukční poškození.

<https://www.P65Warnings.ca.gov/>

Bez konfliktních minerálů

Tento produkt neobsahuje žádné látky označené jako "konfliktní minerály" jako je tantal, cín, zlato nebo wolfram z Demokratické republiky Kongo nebo sousedních zemí.