

Ruční kola • odpovídající DIN 950, nerez

24591.0520



Popis produktu

Náboj je obrobený, věnec ze všech stran soustružený a hladce vyleštěný, neobrobené plochy jsou čistě otryskány.

Materiál

Ruční kolo

- Nerez A4

Rukojeť

- Nerez A4

Montáž

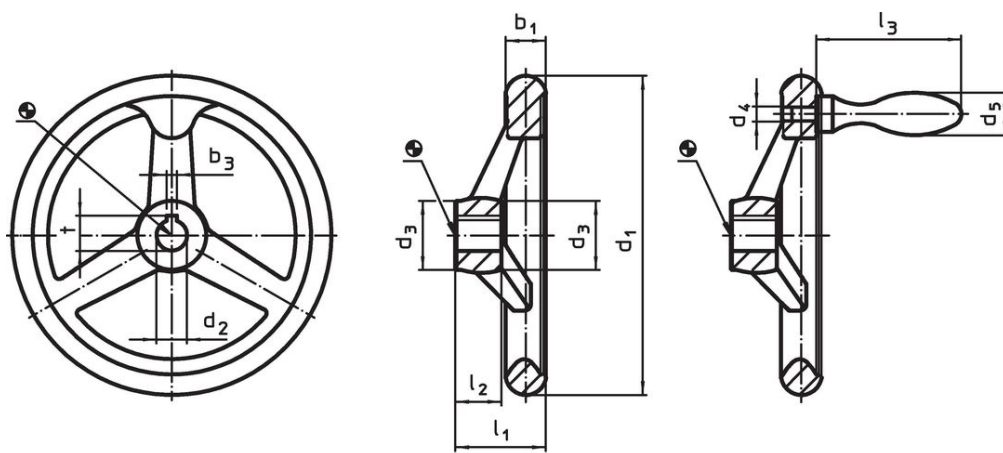
Přítlačné podložky EH 22270. k axiálnímu upevnění.

Další informace

Další produkty

- Přítlačné podložky

Výkres s rozměry



Obr. 1

Obr. 2

Poloha drážky v náboji se může lišit od vyobrazení.

Informace pro objednání

Rozměry								Drážka v náboji DIN 6885 list 1		Počet ramen	Odpovídající rukojeť DIN 39	[g]	Obj. č.
d ₁	d ₂ H9	d ₃	d ₄	d ₅	l ₁	l ₂	l ₃	b ₃	t				
s drážkou, s pevnou rukojetí EH 24450., namontovanou, provedení N-F/G (dříve: F 3) – obrázek 2													
160	14	31	M10	25	39,5	20	80	5	16,3	3	25	1282	24591.0520

Shoda

Vyhovuje RoHS

V souladu se směrnicí 2011/65/EU a směrnicí 2015/863.

Neobsahuje látky SVHC

Žádné látky SVHC s obsahem vyšším než 0,1% hm. - seznam SVHC k 23.01.2024.

Neobsahuje látky Proposition 65

Neobsahuje látky Proposition 65.
<https://www.P65Warnings.ca.gov/>

Bez konfliktních minerálů

Tento produkt neobsahuje žádné látky označené jako "konfliktní minerály" jako je tantal, cín, zlato nebo wolfram z Demokratické republiky Kongo nebo sousedních zemí.